

## socle de connecteur mural - sans calotte de fermeture



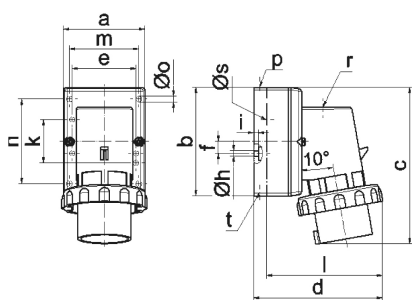
Description de l'article	
Référence	24101
EAN	4024941241014
Groupe de produits	socle de connecteur saillie
Intensité	32A
Nombre de pôles	4p
Disposition des phases	3P+PE
Emplacement du contact de protection	9h
Tension	200 à 250V
Fréquence	50 et 60Hz

Description de l'article	
Indice de protection	IP67
Code couleur	bleu
Couleur de l'appareil	collet bleu RAL 5015, anneau baïonnette gris RAL7035, partie inf. gris RAL 7035, partie sup. gris RAL 7035
Connectique	avec borne à vis
Section maximale des conducteurs	6,0 mm <sup>2</sup>
Entrée de câble	1xM25 en haut
Hauteur de l'appareil en mm	138mm
Largeur de l'appareil en mm	94mm
Profondeur de l'appareil en mm	123mm
Dimensions du boîtier	75x90 mm (HxL)
Matériau du boîtier	polyamide
Contacts	le porte-contacts est en polyamide, les contacts sont en laiton nickelé

Autres caractéristiques techniques	
	L'entrée de câble est ouverte une fois en haut et fermée une fois derrière

Données logistiques	
Poids unitaire	0.325 Kg / null
Type d'emballage	null
Contenu	1 ST

Données logistiques	
EAN	4024941241014
Longueur	123 mm
Largeur	94 mm
Hauteur	138 mm
Poids	0,326 kg
Volume	1 595,556 ccm
Type d'emballage	null
Contenu	10 ST
EAN	4024941961486
Longueur	330 mm
Largeur	216 mm
Hauteur	260 mm
Poids	3,476 kg
Volume	17 062,5 ccm



5 MB 128

Ampere Polzahl	16 3	16 4	16 5	32 3	32 4	32 5
a	64,0	75,0	84,0	90,0	90,0	90,0
b	87,0	100,0	84,0	75,0	75,0	75,0
c	137,0	151,0	136,0	138,0	138,0	139,0
d	112,0	119,0	-	122,0	122,0	123,0
e	51,0	59,0	-	-	-	-
f	-	11,0	-	-	-	-
h ø	4,1	5,1	-	-	-	-
i	4,5	4,5	-	-	-	-
k	40,0	-	-	-	-	-
l	-	-	111,0	-	-	-
m	-	-	64,0	78,0	78,0	78,0
n	-	-	64,0	45,0	45,0	45,0
o ø	-	-	5,5	5,5	5,5	5,5
p	M20	M20	-	-	-	-
r	-	-	M20	M25	M25	M25
s ø	-	-	23,0	29,0	29,0	29,0
t	für M20	für M20	-	-	-	-