

Настенная вилка - без крышки



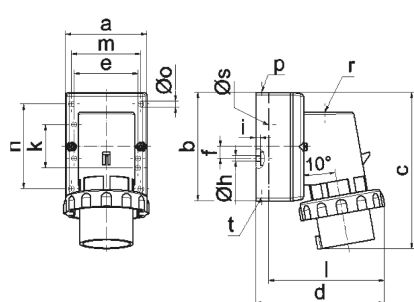
Описание изделия	
№ арт. BALS	24101
Код EAN	4024941241014
Группа продукции	Настенная вилка GT
Сила тока	32 A
Кол-во полюсов	4-пол.
Расположение фаз	3 фазы+PE
Положение заземляющего контакта	9 ч
	от 200 до 250 В
Частота	50 и 60 Гц
Степень защиты	IP67

Описание изделия	
Маркировочный цвет	синий
Цвет прибора	Буртик синий RAL 5015, Байон. кольцо серый RAL 7035, Низ корпуса серый RAL 7035, Верх корпуса серый RAL 7035
Соединение	с винт. клеммой
Макс. поперечное сечение кабеля	6,0 мм ²
Кабельный ввод	1xM25 сверху
Высота прибора, мм	138mm
Ширина прибора, мм	94mm
Глубина прибора, мм	123mm
Размер корпуса	75x90 мм (ВxШ)
Материал корпуса	Полиамид
Контакты	Контактная подложка из полиамида, Контакты из никелированной латуни

прочие технические характеристики	
	1 открытый кабельный ввод сверху, 1 закрытый кабельный ввод сзади

Логистика	
Масса одного изделия	0.325 кг / null
Тип упаковки	null
Кол-во в упаковке	1 ST
Код EAN	4024941241014

Логистика	
Длина	123 mm
Ширина	94 mm
Высота	138 mm
Масса	0,326 kg
Объем	1 595,556 ccm
Тип упаковки	null
Кол-во в упаковке	10 ST
Код EAN	4024941961486
Длина	330 mm
Ширина	216 mm
Высота	260 mm
Масса	3,476 kg
Объем	17 062,5 ccm



5 MB 128

Ampere	16	16	16	32	32	32
Polzahl	3	4	5	3	4	5
a	64,0	75,0	84,0	90,0	90,0	90,0
b	87,0	100,0	84,0	75,0	75,0	75,0
c	137,0	151,0	136,0	138,0	138,0	139,0
d	112,0	119,0	-	122,0	122,0	123,0
e	51,0	59,0	-	-	-	-
f	-	11,0	-	-	-	-
h Ø	4,1	5,1	-	-	-	-
i	4,5	4,5	-	-	-	-
k	40,0	-	-	-	-	-
l	-	-	111,0	-	-	-
m	-	-	64,0	78,0	78,0	78,0
n	-	-	64,0	45,0	45,0	45,0
o Ø	-	-	5,5	5,5	5,5	5,5
p	M20	M20	-	-	-	-
r	-	-	M20	M25	M25	M25
s Ø	-	-	23,0	29,0	29,0	29,0
t	für M20	für M20	-	-	-	-