

قابس توصيل حائطي مقاس العلية 170 118



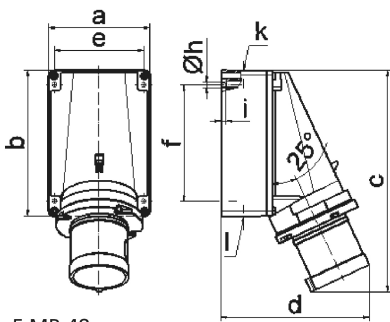
وصف الصنف	
24134	رقم الصنف لدى
4024941241342	الرقم الدولي للصنف
قابس توصيل حائطي	فئة المنتج
63 أمبير	شدة التيار
5 أقطاب	عدد الأقطاب
3	ترتيب المراحل
الساعة 6	وضع ملامس التأريض
200346 حتى 415240 فلت	الجهد
50 و 60 هرتز	التردد
44	نوع الحماية

وصف الصنف	
لون التمييز	أحمر
لون الأجهزة	رقبة حمراء 3000 , أسفل علبة رمادي 7035 , أعلى علبة رمادي 7035
تقنية التوصيل	مع طرف ملولب
الحد الأقصى لقطر الموصل	16,0 مم مربع
مدخل الكابل	140 من أعلى، 232 من أسفل
ارتفاع الأجهزة بالمليمتير	259
عرض الأجهزة بالمليمتير	118
عمق الأجهزة بالمليمتير	174
مقاس العلبة	118 170 مم ارتفاع عرض
خامة العلبة	بوليكربونات
اللامسات	حامل اللامسات من البولي أميد, اللامسات نحاس أصفر لامع

الخصائص التقنية الأخرى	
مدخل كابل مفتوح مرة بأعلى ومغلق مرتين بأسفل	
الجزء السفلي من العلبة قابل للإدارة بزاوية 180	

البيانات اللوجيستية	
الوزن المستقل	0.975
نوع العبوة	
كمية المحتوى	١
الرقم الدولي للصنف	4024941241342

البيانات اللوجيستية	
١٧٤	الطول
١١٨	العرض
٢٥٩	الارتفاع
٠,٩٧٦	الوزن
٥,٣١٧,٧٨٨	الحجم
	نوع العبوة
٥	كمية المحتوى
4024941946056	الرقم الدولي للصف
٤٤٥	الطول
٣٣٥	العرض
٢١٠	الارتفاع
٥,٢٥١	الوزن
٢٩,٠٤٠	الحجم



5 MB 48

Ampere	63	63	63			
Polzahl	3	4	5			
a	118,0	118,0	118,0			
b	170,0	170,0	170,0			
c	259,0	259,0	259,0			
d	174,0	174,0	174,0			
e	104,0	104,0	104,0			
f	136,0	136,0	136,0			
h ø	6,1	6,1	6,1			
i	6,0	6,0	6,0			
k	M40	M40	M40			
l	M32/32	M32/32	M32/32			
Leiter mm ² min	6	6	6			
Leiter mm ² max	16	16	16			