

Wandgerätestecker - Gehäusegröße 170x118



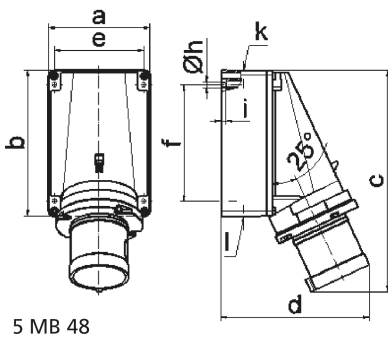
| Artikelbeschreibung | |
|--------------------------|---------------------|
| BALS-Art.-Nr | 24134 |
| EAN | 4024941241342 |
| Produktgruppe | Wandgerätestecker |
| Stromstärke | 63A |
| Polzahl | 5p |
| Anordnung der Phasen | 3P+N+PE |
| Lage des Schutzkontaktes | 6h |
| Spannung | 200/346 - 240/415V~ |
| Frequenz | 50/60Hz |

| Artikelbeschreibung | |
|-----------------------------|--|
| Schutzart | IP44 |
| Kennfarbe | rot |
| Gerätefarbe | Kragen rot RAL 3000, Gehäuseunterteil grau RAL 7035, Gehäuseoberteil grau RAL 7035 |
| Anschlusstechnik | mit Schraubklemme |
| Maximaler Leiterquerschnitt | 16,0 qmm |
| Kabeleinführung | 1xM40 oben, 2xM32 unten |
| Geräte-Höhe | 259mm |
| Geräte-Breite | 118mm |
| Geräte-Tiefe | 174mm |
| Gehäusegrösse | 170x118 mm (HxB) |
| Gehäusematerial | Polycarbonat |
| Kontakte | der Kontaktträger ist aus Polyamid, die Kontakte sind Messing blank |

| Zusätzliche technische Informationen | |
|--------------------------------------|---|
| | Die Leitungseinführung ist einmal oben offen und zweimal unten verschlossen |
| | Das Gehäuseunterteil ist um 180° drehbar |

| Logistikdaten | |
|----------------|------------------|
| Einzelgewicht | 0,975 kg / Stück |
| Verpackungsart | Tüte |
| Inhaltsmenge | 1 ST |

| Logistikdaten | |
|----------------|---------------|
| EAN | 4024941241342 |
| Länge | 174 mm |
| Breite | 118 mm |
| Höhe | 259 mm |
| Gewicht | 0,976 kg |
| Volumen | 5.317,788 ccm |
| Verpackungsart | Karton |
| Inhaltsmenge | 5 ST |
| EAN | 4024941946056 |
| Länge | 445 mm |
| Breite | 335 mm |
| Höhe | 210 mm |
| Gewicht | 5,251 kg |
| Volumen | 29.040 ccm |



| Ampere | 63 | 63 | 63 | | | |
|----------------------------|--------|--------|--------|--|--|--|
| Polzahl | 3 | 4 | 5 | | | |
| a | 118,0 | 118,0 | 118,0 | | | |
| b | 170,0 | 170,0 | 170,0 | | | |
| c | 259,0 | 259,0 | 259,0 | | | |
| d | 174,0 | 174,0 | 174,0 | | | |
| e | 104,0 | 104,0 | 104,0 | | | |
| f | 136,0 | 136,0 | 136,0 | | | |
| h ø | 6,1 | 6,1 | 6,1 | | | |
| i | 6,0 | 6,0 | 6,0 | | | |
| k | M40 | M40 | M40 | | | |
| l | M32/32 | M32/32 | M32/32 | | | |
| Leiter mm ² min | 6 | 6 | 6 | | | |
| Leiter mm ² max | 16 | 16 | 16 | | | |