

socle de connecteur mural - dimensions du boîtier 100x75



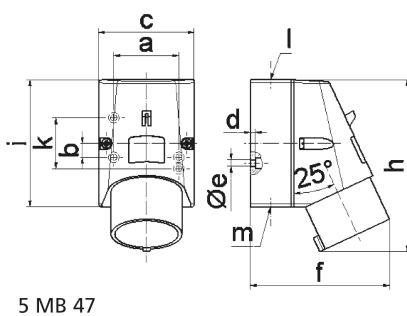
Description de l'article	
Référence	2415
EAN	4024941024150
Groupe de produits	socle de connecteur saillie
Intensité	16A
Nombre de pôles	5p
Disposition des phases	3P+N+PE
Emplacement du contact de protection	6h
Tension	200/346 à 240/415V

Description de l'article	
Fréquence	50 et 60Hz
Indice de protection	IP44
Code couleur	rouge
Couleur de l'appareil	partie sup. rouge RAL 3000, partie inf. gris RAL 7035
Connectique	avec borne à vis
Section maximale des conducteurs	2,5 mm ²
Entrée de câble	1xM20 en haut
Hauteur de l'appareil en mm	135mm
Largeur de l'appareil en mm	75mm
Profondeur de l'appareil en mm	110mm
Dimensions du boîtier	100x75 mm (HxL)
Matériau du boîtier	polyamide
Contacts	le porte-contacts est en polyamide, les contacts sont en laiton nu

Autres caractéristiques techniques	
	L'entrée de câble est ouverte une fois en haut et fermée une fois en bas et une fois derrière

Données logistiques	
Poids unitaire	0.249 Kg / null
Type d'emballage	null
Contenu	1 ST

Données logistiques	
EAN	4024941024150
Longueur	110 mm
Largeur	75 mm
Hauteur	135 mm
Poids	0,25 kg
Volume	1 113,75 ccm
Type d'emballage	null
Contenu	10 ST
EAN	4024941827904
Longueur	387 mm
Largeur	222 mm
Hauteur	150 mm
Poids	2,683 kg
Volume	11 029,5 ccm



5 MB 47

Ampere Polzahl	16 3	16 4	16 5
a	51,0	59,0	59,0
b	-	11,0	11,0
c	64,0	75,0	75,0
d	4,0	4,0	4,0
e ø	4,1	5,1	5,1
f	93,0	106,0	110,0
h	122,0	135,0	135,0
i	87,0	100,0	100,0
k	40,0	-	-
l	M20	M20	M20
m	für M20	für M20	für M20
Leiter mm ² min	1	1	1
Leiter mm ² max	2,5	2,5	2,5