

Clavija mural - Dimensiones de carcasa 260x160



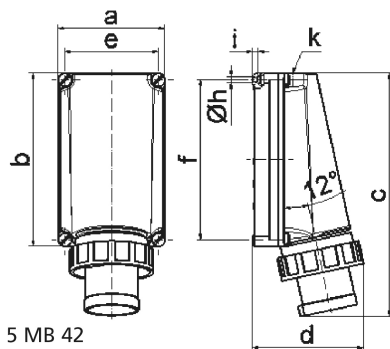
Descripción del artículo	
Código BALS	24198
EAN	4024941241984
Grupo de productos	Clavija mural
Intensidad de corriente	125A
Número de polos	3p
Arreglo de las fases	2P+PE
Ubicación del contacto de puesta a tierra	6h
Tensión	De 200 hasta 250V
Frecuencia	50 y 60Hz

Descripción del artículo	
Índice de protección	IP67
Color distintivo	azul
Color del equipo	Anillo azul RAL 5015, Anillo bayoneta gris RAL 7035, Tornillos de la carcasa gris RAL 7035, Parte inf carcasa gris RAL7035, Parte sup carcasa gris RAL7035
Sistema de conexión	Bornes de tornillo en caja de bornes
Máxima sección transversal del cable	50,0 mm ²
Entrada de cable	1xM50 desde arriba
Altura del equipo en mm	366mm
Anchura del equipo en mm	160mm
Profundidad del equipo en mm	163mm
Dimensiones de carcasa	260x160 mm (AlxAn)
Material de la carcasa	Polycarbonato
Contactos	El portacontactos es de material resistente a altas temperaturas, Los contactos son de latón niquelado

Otras características técnicas	
	La entrada de cable está abierta una vez por arriba

Datos de logística	
Peso individual	1.835 Kg / null
Tipo de embalaje	null
Cantidad de unidades	1 ST

Datos de logística	
EAN	4024941241984
Longitud	440 mm
Ancho	225 mm
Altura	165 mm
Peso	2,063 kg
Volumen	13.545 ccm



Ampere Polzahl	125 3	125 4	125 5			
a	160,0	160,0	160,0			
b	260,0	260,0	260,0			
c	364,0	364,0	364,0			
d	165,0	165,0	165,0			
e	140,0	140,0	140,0			
f	240,0	240,0	240,0			
h ø	8,3	8,3	8,3			
i	10,0	10,0	10,0			
k	M50	M50	M50			
Leiter mm ² min	16	16	16			
Leiter mm ² max	50	50	50			