

قابس توصيل حائطي مع غطاء بمفصلة



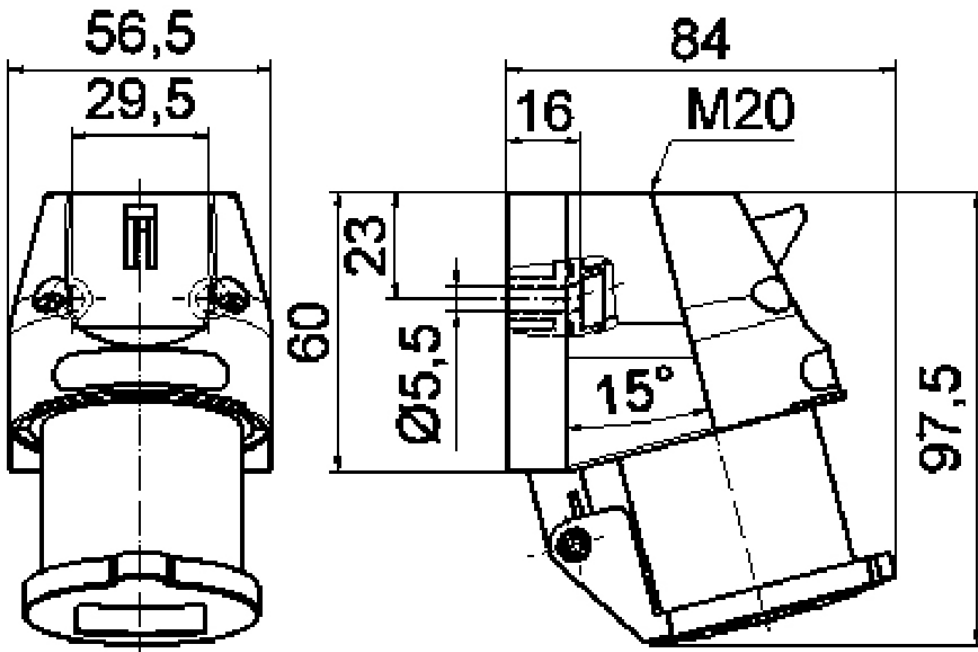
وصف الصنف	
242	رقم الصنف لدى
4024941002424	الرقم الدولي للصنف
قابس توصيل حائطي	فئة المنتج
16 أمبير	شدة التيار
3 أقطاب	عدد الأقطاب
2	ترتيب المراحل
الساعة 6	وضع ملامس التأريض
200 حتى 250 فلت	الجهد
50 و 60 هرتز	التردد
44	نوع الحماية

وصف الصنف	
أزرق	لون التمييز
أسفل العلبة أزرق 5015 , غطاء بمفصلة رمادي 7035 , أسفل العلبة أزرق 5015 , رقبة زرقاء 5015	لون الأجهزة
مع طرف ملولب	تقنية التوصيل
2,5 مم مربع	الحد الأقصى لقطر الموصل
120 من أعلى	مدخل الكابل
98	ارتفاع الأجهزة بالمليمتير
57	عرض الأجهزة بالمليمتير
84	عمق الأجهزة بالمليمتير
56,5 60 مم ارتفاع عرض	مقاس العلبة
بولي أميد	خامة العلبة
حامل الملامسات من البولي أميد, الملامسات نحاس أصفر لامع	اللامسات

الخصائص التقنية الأخرى	
مدخل كابل مفتوح مرة بأعلى ومغلق مرة بالخلف	
الغطاء ذو المفصلة يغلق ذاتيا	

البيانات اللوجيستية	
0.148	الوزن المستقل
	نوع العبوة
١	كمية المحتوى
4024941002424	الرقم الدولي للصنف

البيانات اللوجيستية	
٨٤	الطول
٥٧	العرض
٩٨	الارتفاع
٠,١٤٩	الوزن
٤٦٩,٢٢٤	الحجم
	نوع العبوة
١٠	كمية المحتوى
4024941941075	الرقم الدولي للصنف
٢٧٥	الطول
١٧٥	العرض
١٣٧	الارتفاع
١,٦٠٥	الوزن
٥٠٧٣٧,٥	الحجم



5 MB 161