

Clavija mural - con tapa abatible



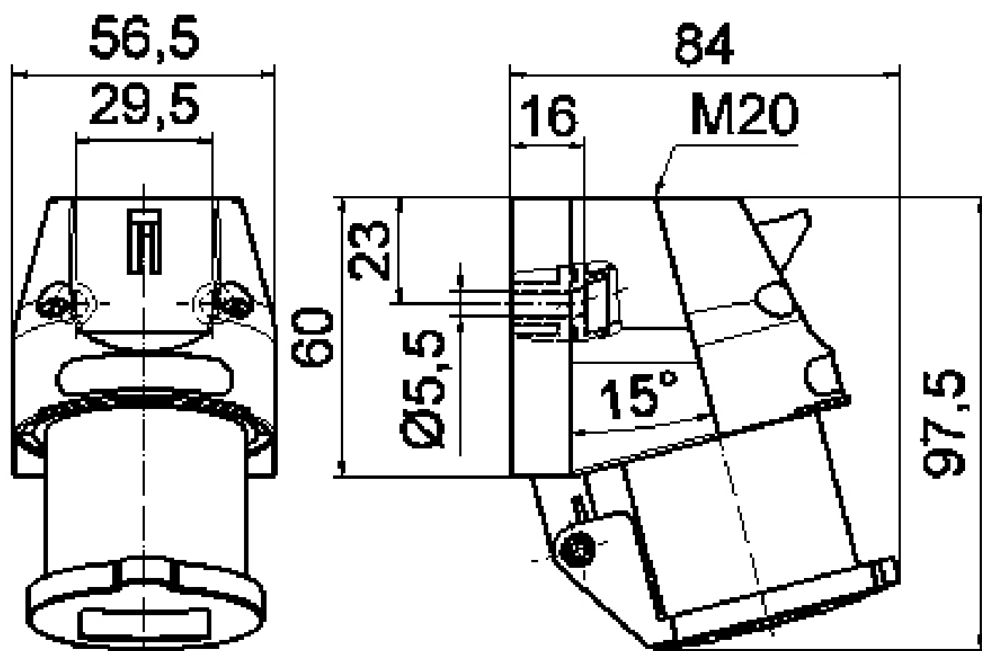
| Descripción del artículo | |
|---|-------------------|
| Código BALS | 242 |
| EAN | 4024941002424 |
| Grupo de productos | Clavija mural |
| Intensidad de corriente | 16A |
| Número de polos | 3p |
| Arreglo de las fases | 2P+PE |
| Ubicación del contacto de puesta a tierra | 6h |
| Tensión | De 200 hasta 250V |
| Frecuencia | 50 y 60Hz |

| Descripción del artículo | |
|--------------------------------------|---|
| Índice de protección | IP44 |
| Color distintivo | azul |
| Color del equipo | Parte inf carcasa azul RAL5015, Tapa abatible gris RAL 7035, Parte sup carcasa azul RAL5015, Anillo azul RAL 5015, null |
| Sistema de conexión | con bornes de tornillo |
| Máxima sección transversal del cable | 2,5 mm ² |
| Entrada de cable | 1xM20 arriba |
| Altura del equipo en mm | 98mm |
| Anchura del equipo en mm | 57mm |
| Profundidad del equipo en mm | 84mm |
| Dimensiones de carcasa | 60x56,5 mm (AlxAn) |
| Material de la carcasa | Poliamida |
| Contactos | El portacontactos es de poliamida, Los contactos son de latón desnudo |

| Otras características técnicas | |
|--------------------------------|--|
| | La entrada de cable está abierta una vez por arriba y cerrada una vez por detrás |
| | La tapa abatible es de cierre automático |

| Datos de logística | |
|--------------------|-----------------|
| Peso individual | 0.148 Kg / null |
| Tipo de embalaje | null |

| Datos de logística | |
|----------------------|---------------|
| Cantidad de unidades | 1 ST |
| EAN | 4024941002424 |
| Longitud | 84 mm |
| Ancho | 57 mm |
| Altura | 98 mm |
| Peso | 0,149 kg |
| Volumen | 469,224 ccm |
| Tipo de embalaje | null |
| Cantidad de unidades | 10 ST |
| EAN | 4024941941075 |
| Longitud | 275 mm |
| Ancho | 175 mm |
| Altura | 137 mm |
| Peso | 1,605 kg |
| Volumen | 5.737,5 ccm |



5 MB 161