

socle de connecteur mural - avec couvercle rabattable



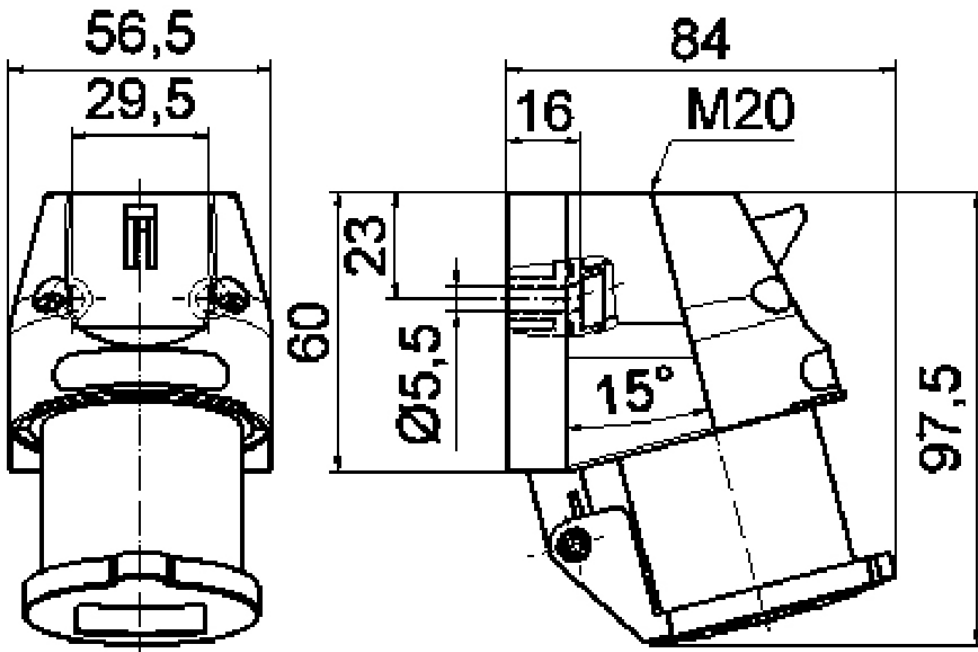
Description de l'article	
Référence	242
EAN	4024941002424
Groupe de produits	socle de connecteur saillie
Intensité	16A
Nombre de pôles	3p
Disposition des phases	2P+PE
Emplacement du contact de protection	6h
Tension	200 à 250V
Fréquence	50 et 60Hz

Description de l'article	
Indice de protection	IP44
Code couleur	bleu
Couleur de l'appareil	partie inf. bleu RAL 5015, couv. rabatt. gris RAL 7035, partie sup. bleu RAL 5015, collet bleu RAL 5015, null
Connectique	avec borne à vis
Section maximale des conducteurs	2,5 mm ²
Entrée de câble	1xM20 en haut
Hauteur de l'appareil en mm	98mm
Largeur de l'appareil en mm	57mm
Profondeur de l'appareil en mm	84mm
Dimensions du boîtier	60x56,5 mm (HxL)
Matériau du boîtier	polyamide
Contacts	le porte-contacts est en polyamide, les contacts sont en laiton nu

Autres caractéristiques techniques	
	L'entrée de câble est ouverte une fois en haut et fermée une fois derrière
	Le couvercle rabattable est à fermeture automatique

Données logistiques	
Poids unitaire	0.148 Kg / null
Type d'emballage	null

Données logistiques	
Contenu	1 ST
EAN	4024941002424
Longueur	84 mm
Largeur	57 mm
Hauteur	98 mm
Poids	0,149 kg
Volume	469,224 ccm
Type d'emballage	null
Contenu	10 ST
EAN	4024941941075
Longueur	275 mm
Largeur	175 mm
Hauteur	137 mm
Poids	1,605 kg
Volume	5 737,5 ccm



5 MB 161