

قابس توصيل حائطي مقاس العلية 260 160



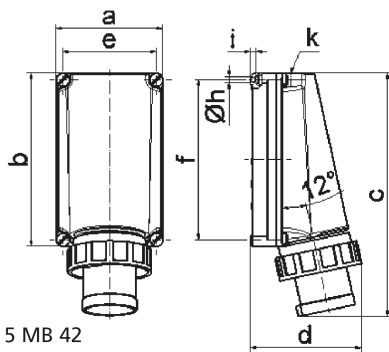
وصف الصنف	
24202	رقم الصنف لدى
4024941242028	الرقم الدولي للصنف
قابس توصيل حائطي	فئة المنتج
125 أمبير	شدة التيار
5 أقطاب	عدد الأقطاب
3	ترتيب المراحل
الساعة 6	وضع ملامس التأريض
200346 حتى 415240 فلت	الجهد
50 و 60 هرتز	التردد
67	نوع الحماية

وصف الصنف	
أحمر	لون التمييز
رقبة حمراء 3000 , حلقة مسمارية رمادية 7035 , براغي العلبة رمادية 7035 , أسفل علبة رمادي 7035 , أعلى علبة رمادي 7035	لون الأجهزة
أطراف ملولبة كأطراف صندوقية	تقنية التوصيل
50,0 مم مربع	الحد الأقصى لقطر الموصل
150 من أعلى	مدخل الكابل
366	ارتفاع الأجهزة بالمليمتير
160	عرض الأجهزة بالمليمتير
163	عمق الأجهزة بالمليمتير
160 260 مم ارتفاع عرض	مقاس العلبة
بوليكربونات	خامة العلبة
حامل الملامسات من مادة مقاومة لدرجات الحرارة المرتفعة, الملامسات نحاس أصفر مطلي بالنيكل	اللامسات

الخصائص التقنية الأخرى	
مدخل كابل مفتوح مرة بأعلى	

البيانات اللوجيستية	
2.245	الوزن المستقل
	نوع العبوة
١	كمية المحتوى
4024941242028	الرقم الدولي للصنف
٤٤٠	الطول

البيانات اللوجيستية	
العرض	٢٢٥
الارتفاع	١٦٥
الوزن	٢,٤٧٣
الحجم	١٣,٥٤٥



5 MB 42

Ampere Polzahl	125 3	125 4	125 5			
a	160,0	160,0	160,0			
b	260,0	260,0	260,0			
c	364,0	364,0	364,0			
d	165,0	165,0	165,0			
e	140,0	140,0	140,0			
f	240,0	240,0	240,0			
h ø	8,3	8,3	8,3			
i	10,0	10,0	10,0			
k	M50	M50	M50			
Leiter mm ² min	16	16	16			
Leiter mm ² max	50	50	50			