

قابس توصيل حائطي مع غطاء غلق



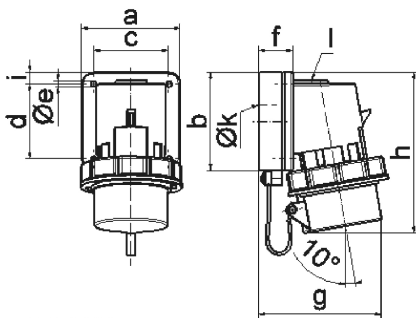
وصف الصنف	
24258	رقم الصنف لدى
4024941242585	الرقم الدولي للصنف
قابس توصيل حائطي	فئة المنتج
16 أمبير	شدة التيار
5 أقطاب	عدد الأقطاب
3	ترتيب المراحل
الساعة 6	وضع ملامس التأريض
200346 حتى 415240 فلت	الجهد
50 و 60 هرتز	التردد
67	نوع الحماية

وصف الصنف	
أحمر	لون التمييز
غطاء غلق رمادي 7035 , رقبة حمراء 3000 , حلقة مسمارية رمادية 7035 , أسفل علبة رمادي 7035 , أعلى علبة رمادي 7035	لون الأجهزة
تقنية شد نابضي دون لولبة مع أطراف قفصية بشد نابضي	تقنية التوصيل
2,5 مم مربع	الحد الأقصى لقطر الموصل
120 من أعلى	مدخل الكابل
138	ارتفاع الأجهزة بالمليمتير
88	عرض الأجهزة بالمليمتير
111	عمق الأجهزة بالمليمتير
84 84 مم	مقاس العلبة
بولي أميد	خامة العلبة
حامل الملامسات من مادة مقاومة لدرجات الحرارة المرتفعة , الملامسات نحاس أصفر مطلي بالنيكل	اللامسات

الخصائص التقنية الأخرى	
مدخل كابل مفتوح مرة بأعلى ومغلق مرة بالخلف	
مع غطاء غلق	

البيانات اللوجيستية	
0.321	الوزن المستقل
	نوع العبوة
١	كمية المحتوى
4024941242585	الرقم الدولي للصنف

البيانات اللوجيستية	
١١١	الطول
٨٨	العرض
١٣٨	الارتفاع
٠,٣٢٢	الوزن
١,٣٤٧,٩٨٤	الحجم
	نوع العبوة
١٠	كمية المحتوى
4024941832953	الرقم الدولي للصف
٣٢٥	الطول
٢١٧	العرض
٢١٠	الارتفاع
٣,٤١٦	الوزن
١٣,٥٨٨,٤	الحجم



Ampere	16	32				
Polzahl	5	5				
a	84,0	90,0				
b	84,0	75,0				
c	64,0	78,0				
d	64,0	45,0				
e ø	5,5	5,5				
f	28,0	28,0				
g	111,0	123,0				
h	137,0	148,0				
i	10,0	13,0				
k ø	23,0	29,0				
l	M20	M25				