

قابس توصيل حائطي مع غطاء بمفصلة



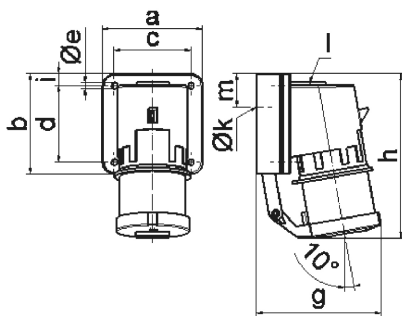
وصف الصنف	
24335	رقم الصنف لدى
4024941243353	الرقم الدولي للصنف
قابس توصيل حائطي	فئة المنتج
32 أمبير	شدة التيار
3 أقطاب	عدد الأقطاب
2	ترتيب المراحل
الساعة 4	وضع ملامس التأريض
100 حتى 130 فلت	الجهد
50 و 60 هرتز	التردد
44	نوع الحماية

وصف الصنف	
أصفر	لون التمييز
رقبة صفراء 1012 , غطاء بمفصلة رمادي 7035 , أسفل علبة رمادي 7035 , أعلى علبة رمادي 7035	لون الأجهزة
مع طرف ملولب	تقنية التوصيل
6,0 مم مربع	الحد الأقصى لقطر الموصل
125 من أعلى	مدخل الكابل
147	ارتفاع الأجهزة بالمليمتير
90	عرض الأجهزة بالمليمتير
117	عمق الأجهزة بالمليمتير
90 75 مم ارتفاع عرض	مقاس العلبة
بولي أميد	خامة العلبة
حامل الملامسات من البولي أميد, الملامسات نحاس أصفر لامع	اللامسات

الخصائص التقنية الأخرى	
مدخل كابل مفتوح مرة بأعلى ومغلق مرة بالخلف	
الغطاء ذو المفصلة يغلق ذاتيا	

البيانات اللوجيستية	
0.314	الوزن المستقل
	نوع العبوة
١	كمية المحتوى
4024941243353	الرقم الدولي للصنف

البيانات اللوجيستية	
الطول	١١٧
العرض	٩٠
الارتفاع	١٤٧
الوزن	٠,٣١٥
الحجم	١,٥٤٧,٩١
نوع العبوة	
كمية المحتوى	١٠
الرقم الدولي للصف	4024941822916
الطول	٣٢٥
العرض	٢١٧
الارتفاع	٢١٠
الوزن	٣,٣٤٦
الحجم	١٣,٥٨٨,٤



5 MB 12

Ampere Polzahl	16 5	32 3	32 4	32 5
a	84,0	90,0	90,0	90,0
b	84,0	75,0	75,0	75,0
c	64,0	78,0	78,0	78,0
d	64,0	45,0	45,0	45,0
e Ø	5,5	5,5	5,5	5,5
g	105,0	114,0	114,0	115,0
h	138,0	149,0	149,0	150,0
i	10,0	13,0	13,0	13,0
k Ø	23,0	29,0	29,0	29,0
l	M20	M25	M25	M25
m	28,0	27,0	27,0	27,0
Leiter mm ² min	1	2,5	2,5	2,5
Leiter mm ² max	2,5	6	6	6