

socle de connecteur mural - avec couvercle rabattable



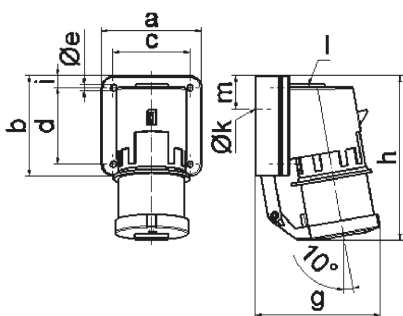
Description de l'article	
Référence	24335
EAN	4024941243353
Groupe de produits	socle de connecteur saillie
Intensité	32A
Nombre de pôles	3p
Disposition des phases	2P+PE
Emplacement du contact de protection	4h
Tension	100 à 130V
Fréquence	50 et 60Hz

Description de l'article	
Indice de protection	IP44
Code couleur	jaune
Couleur de l'appareil	collet jaune RAL 1012, couv. rabatt. gris RAL 7035, partie inf. gris RAL 7035, partie sup. gris RAL 7035
Connectique	avec borne à vis
Section maximale des conducteurs	6,0 mm ²
Entrée de câble	1xM25 en haut
Hauteur de l'appareil en mm	147mm
Largeur de l'appareil en mm	90mm
Profondeur de l'appareil en mm	117mm
Dimensions du boîtier	75x90 mm (HxL)
Matériau du boîtier	polyamide
Contacts	le porte-contacts est en polyamide, les contacts sont en laiton nu

Autres caractéristiques techniques	
	L'entrée de câble est ouverte une fois en haut et fermée une fois derrière
	Le couvercle rabattable est à fermeture automatique

Données logistiques	
Poids unitaire	0.314 Kg / null
Type d'emballage	null
Contenu	1 ST

Données logistiques	
EAN	4024941243353
Longueur	117 mm
Largeur	90 mm
Hauteur	147 mm
Poids	0,315 kg
Volume	1 547,91 ccm
Type d'emballage	null
Contenu	10 ST
EAN	4024941822916
Longueur	325 mm
Largeur	217 mm
Hauteur	210 mm
Poids	3,346 kg
Volume	13 588,4 ccm



5 MB 12

Ampere Polzahl	16 5	32 3	32 4	32 5
a	84,0	90,0	90,0	90,0
b	84,0	75,0	75,0	75,0
c	64,0	78,0	78,0	78,0
d	64,0	45,0	45,0	45,0
e ø	5,5	5,5	5,5	5,5
g	105,0	114,0	114,0	115,0
h	138,0	149,0	149,0	150,0
i	10,0	13,0	13,0	13,0
k ø	23,0	29,0	29,0	29,0
l	M20	M25	M25	M25
m	28,0	27,0	27,0	27,0
Leiter mm ² min	1	2,5	2,5	2,5
Leiter mm ² max	2,5	6	6	6