

قابس توصيل حائطي مقاس العلية 170 118



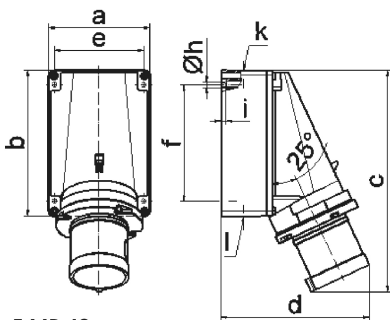
وصف الصنف	
24336	رقم الصنف لدى
4024941243360	الرقم الدولي للصنف
قابس توصيل حائطي	فئة المنتج
63 أمبير	شدة التيار
3 أقطاب	عدد الأقطاب
2	ترتيب المراحل
الساعة 6	وضع ملامس التأريض
200 حتى 250 فلت	الجهد
50 و 60 هرتز	التردد
44	نوع الحماية

وصف الصنف	
أزرق	لون التمييز
رقبة زرقاء 5015 , أسفل علبة رمادي 7035 , أعلى علبة رمادي 7035	لون الأجهزة
أطراف ملولبة كأطراف صندوقية	تقنية التوصيل
16,0 مم مربع	الحد الأقصى لقطر الموصل
140 من أعلى، 232 من أسفل	مدخل الكابل
259	ارتفاع الأجهزة بالمليمتير
118	عرض الأجهزة بالمليمتير
174	عمق الأجهزة بالمليمتير
118 170 مم ارتفاع عرض	مقاس العلبة
بوليكربونات	خامة العلبة
حامل الملامسات من مادة مقاومة لدرجات الحرارة المرتفعة, الملامسات نحاس أصفر مطلي بالنيكل	اللامسات

الخصائص التقنية الأخرى	
مدخل كابل مفتوح مرة بأعلى ومغلق مرتين بأسفل	
الجزء السفلي من العلبة قابل للإدارة بزاوية 180	

البيانات اللوجيستية	
0.775	الوزن المستقل
	نوع العبوة
١	كمية المحتوى
4024941243360	الرقم الدولي للصنف

البيانات اللوجيستية	
١٧٤	الطول
١١٨	العرض
٢٥٩	الارتفاع
٠,٧٧٦	الوزن
٥,٣١٧,٧٨٨	الحجم
	نوع العبوة
٥	كمية المحتوى
4024941958882	الرقم الدولي للصف
٤٤٥	الطول
٣٣٥	العرض
٢١٠	الارتفاع
٤,٢٥١	الوزن
٢٩,٠٤٠	الحجم



Ampere Polzahl	63 3	63 4	63 5			
a	118,0	118,0	118,0			
b	170,0	170,0	170,0			
c	259,0	259,0	259,0			
d	174,0	174,0	174,0			
e	104,0	104,0	104,0			
f	136,0	136,0	136,0			
h ø	6,1	6,1	6,1			
i	6,0	6,0	6,0			
k	M40	M40	M40			
l	M32/32	M32/32	M32/32			
Leiter mm ² min	6	6	6			
Leiter mm ² max	16	16	16			