

## Wandgerätestecker - Gehäusegröße 170x118



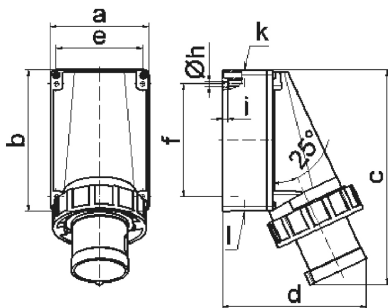
Artikelbeschreibung	
BALS-Art.-Nr	24340
EAN	4024941243407
Produktgruppe	Wandgerätestecker
Stromstärke	63A
Polzahl	3p
Anordnung der Phasen	2P+PE
Lage des Schutzkontaktes	6h
Spannung	200 - 250V~
Frequenz	50/60Hz

Artikelbeschreibung	
Schutzart	IP67
Kennfarbe	blau
Gerätefarbe	Kragen blau RAL 5015, Bajonettring grau RAL 7035, Gehäuseunterteil grau RAL 7035, Gehäuseoberteil grau RAL 7035
Anschluss technik	Schraubklemmen als Rahmenklemmen
Maximaler Leiterquerschnitt	16,0 qmm
Kabeleinführung	1xM40 oben, 2xM32 unten
Geräte-Höhe	259mm
Geräte-Breite	118mm
Geräte-Tiefe	174mm
Gehäusegrösse	170x118 mm (HxB)
Gehäusematerial	Polycarbonat
Kontakte	der Kontaktträger ist aus hochwärmebeständigem Material, die Kontakte sind Messing vernickelt

Zusätzliche technische Informationen	
	Die Leitungseinführung ist einmal oben offen und zweimal unten verschlossen
	Das Gehäuseunterteil ist um 180° drehbar

Logistikdaten	
Einzelgewicht	0,845 kg / Stück
Verpackungsart	Tüte

Logistikdaten	
Inhaltsmenge	1 ST
EAN	4024941243407
Länge	174 mm
Breite	118 mm
Höhe	259 mm
Gewicht	0,846 kg
Volumen	5.317,788 ccm
Verpackungsart	Karton
Inhaltsmenge	5 ST
EAN	4024941958899
Länge	445 mm
Breite	335 mm
Höhe	210 mm
Gewicht	4,601 kg
Volumen	29.040 ccm



5 MB 37

Ampere Polzahl	63 3	63 4	63 5			
a	118,0	118,0	118,0			
b	170,0	170,0	170,0			
c	259,0	259,0	259,0			
d	174,0	174,0	174,0			
e	104,0	104,0	104,0			
f	136,0	136,0	136,0			
h ø	6,1	6,1	6,1			
i	6,0	6,0	6,0			
k	M40	M40	M40			
l	M32/32	M32/32	M32/32			
Leiter mm <sup>2</sup> min	6	6	6			
Leiter mm <sup>2</sup> max	16	16	16			