

قابس توصيل حائطي مع غطاء بمفصلة



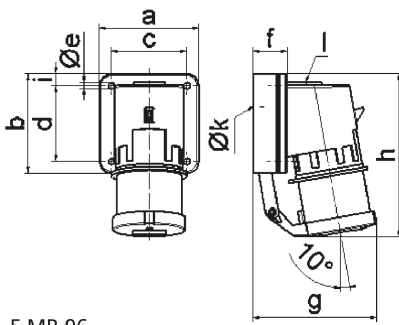
وصف الصنف	
24414	رقم الصنف لدى
4024941244145	الرقم الدولي للصنف
قابس توصيل حائطي	فئة المنتج
16 أمبير	شدة التيار
5 أقطاب	عدد الأقطاب
3	ترتيب المراحل
الساعة 6	وضع ملامس التأريض
200346 حتى 415240 فلت	الجهد
50 و 60 هرتز	التردد
44	نوع الحماية

وصف الصنف	
أحمر	لون التمييز
غطاء بمفصلة رمادي 7035 , رقبة حمراء 3000 , أسفل علبة رمادي 7035 , أعلى علبة رمادي 7035	لون الأجهزة
تقنية شد نابضي دون لولبة مع أطراف قفصية بشد نابضي	تقنية التوصيل
2,5 مم مربع	الحد الأقصى لقطر الموصل
120 من أعلى	مدخل الكابل
138	ارتفاع الأجهزة بالمليمتير
84	عرض الأجهزة بالمليمتير
105	عمق الأجهزة بالمليمتير
84 84 مم	مقاس العلبة
بولي أميد	خامة العلبة
حامل الملامسات من مادة مقاومة لدرجات الحرارة المرتفعة, الملامسات نحاس أصفر مطلي بالنيكل	اللامسات

الخصائص التقنية الأخرى	
مدخل كابل مفتوح مرة بأعلى ومغلق مرة بالخلف	
الغطاء ذو المفصلة يغلق ذاتيا	

البيانات اللوجيستية	
0.269	الوزن المستقل
	نوع العبوة
١	كمية المحتوى
4024941244145	الرقم الدولي للصنف

البيانات اللوجيستية	
١٠٥	الطول
٨٤	العرض
١٣٨	الارتفاع
٠,٢٧	الوزن
١,٢١٧,١٦	الحجم
	نوع العبوة
١٠	كمية المحتوى
4024941941754	الرقم الدولي للصف
٣٢٥	الطول
٢١٧	العرض
٢١٠	الارتفاع
٢,٨٩٦	الوزن
١٣,٥٨٨,٤	الحجم



5 MB 96

Ampere	16	32					
Polzahl	5	5					
a	84,0	90,0					
b	84,0	75,0					
c	64,0	78,0					
d	64,0	45,0					
e ø	5,5	5,5					
f	29,0	29,0					
g	105,0	115,0					
h	138,0	150,0					
i	10,0	13,0					
k ø	23,0	29,0					
l	M20	M25					
Leiter mm <sup>2</sup> min	1	2,5					
Leiter mm <sup>2</sup> max	2,5	6					