

Clavija mural - con tapa abatible



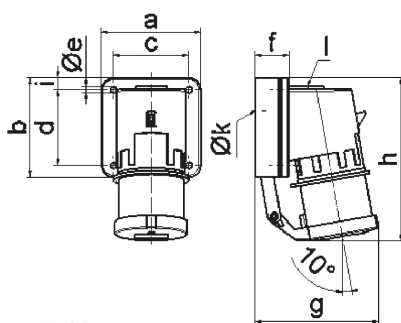
Descripción del artículo	
Código BALS	24414
EAN	4024941244145
Grupo de productos	Clavija mural Quick-Connect TE
Intensidad de corriente	16A
Número de polos	5p
Arreglo de las fases	3P+N+PE
Ubicación del contacto de puesta a tierra	6h
Tensión	De 200/346 hasta 240/415V
Frecuencia	50 y 60Hz

Descripción del artículo	
Índice de protección	IP44
Color distintivo	rojo
Color del equipo	Tapa abatible gris RAL 7035, Anillo rojo RAL 3000, Parte inf carcasa gris RAL7035, Parte sup carcasa gris RAL7035
Sistema de conexión	sistema de bornes de resorte sin tornillos con bornes de muelle de tracción de jaula
Máxima sección transversal del cable	2,5 mm ²
Entrada de cable	1xM20 arriba
Altura del equipo en mm	138mm
Anchura del equipo en mm	84mm
Profundidad del equipo en mm	105mm
Dimensiones de carcasa	84x84 mm
Material de la carcasa	Poliamida
Contactos	El portacontactos es de material resistente a altas temperaturas, Los contactos son de latón niquelado

Otras características técnicas	
	La entrada de cable está abierta una vez por arriba y cerrada una vez por detrás
	La tapa abatible es de cierre automático

Datos de logística	
Peso individual	0.269 Kg / null
Tipo de embalaje	null

Datos de logística	
Cantidad de unidades	1 ST
EAN	4024941244145
Longitud	105 mm
Ancho	84 mm
Altura	138 mm
Peso	0,27 kg
Volumen	1.217,16 ccm
Tipo de embalaje	null
Cantidad de unidades	10 ST
EAN	4024941941754
Longitud	325 mm
Ancho	217 mm
Altura	210 mm
Peso	2,896 kg
Volumen	13.588,4 ccm



5 MB 96

Ampere Polzahl	16	32				
a	84,0	90,0				
b	84,0	75,0				
c	64,0	78,0				
d	64,0	45,0				
e ø	5,5	5,5				
f	29,0	29,0				
g	105,0	115,0				
h	138,0	150,0				
i	10,0	13,0				
k ø	23,0	29,0				
l	M20	M25				
Leiter mm ² min	1	2,5				
Leiter mm ² max	2,5	6				