

قابس توصيل حائطي مع غطاء بمفصلة



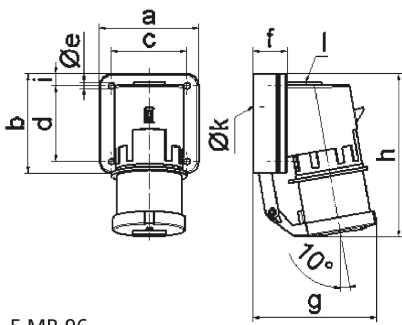
وصف الصنف	
24415	رقم الصنف لدى
4024941244152	الرقم الدولي للصنف
قابس توصيل حائطي	فئة المنتج
32 أمبير	شدة التيار
5 أقطاب	عدد الأقطاب
3	ترتيب المراحل
الساعة 6	وضع ملامس التأريض
200346 حتى 415240 فلت	الجهد
50 و 60 هرتز	التردد
44	نوع الحماية

وصف الصنف	
أحمر	لون التمييز
غطاء بمفصلة رمادي 7035 , رقبة حمراء 3000 , أسفل علبة رمادي 7035 , أعلى علبة رمادي 7035	لون الأجهزة
تقنية شد نابضي دون لولبة مع أطراف قفصية بشد نابضي	تقنية التوصيل
6,0 مم مربع	الحد الأقصى لقطر الموصل
125 من أعلى	مدخل الكابل
148	ارتفاع الأجهزة بالمليمتير
90	عرض الأجهزة بالمليمتير
118	عمق الأجهزة بالمليمتير
90 75 مم ارتفاع عرض	مقاس العلبة
بولي أميد	خامة العلبة
حامل الملامسات من مادة مقاومة لدرجات الحرارة المرتفعة , الملامسات نحاس أصفر مطلي بالنيكل	اللامسات

الخصائص التقنية الأخرى	
مدخل كابل مفتوح مرة بأعلى ومغلق مرة بالخلف	
الغطاء ذو المفصلة يغلق ذاتيا	

البيانات اللوجيستية	
0.351	الوزن المستقل
	نوع العبوة
١	كمية المحتوى
4024941244152	الرقم الدولي للصنف

البيانات اللوجيستية	
١١٨	الطول
٩٠	العرض
١٤٨	الارتفاع
٠,٣٥٢	الوزن
١,٥٧١,٧٦	الحجم
	نوع العبوة
١٠	كمية المحتوى
4024941822961	الرقم الدولي للصف
٣٢٥	الطول
٢١٧	العرض
٢١٠	الارتفاع
٣,٧١٦	الوزن
١٣,٥٨٨,٤	الحجم



5 MB 96

Ampere	16	32					
Polzahl	5	5					
a	84,0	90,0					
b	84,0	75,0					
c	64,0	78,0					
d	64,0	45,0					
e ø	5,5	5,5					
f	29,0	29,0					
g	105,0	115,0					
h	138,0	150,0					
i	10,0	13,0					
k ø	23,0	29,0					
l	M20	M25					
Leiter mm ² min	1	2,5					
Leiter mm ² max	2,5	6					