

socle de connecteur mural - avec couvercle rabattable



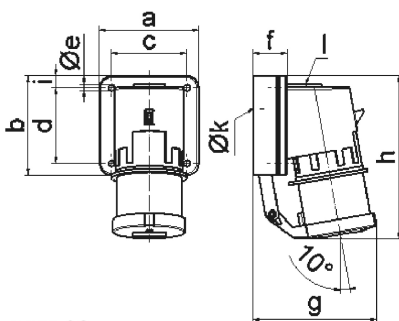
Description de l'article	
Référence	24415
EAN	4024941244152
Groupe de produits	socle de connecteur mural Quick-Connect TE
Intensité	32A
Nombre de pôles	5p
Disposition des phases	3P+N+PE
Emplacement du contact de protection	6h
Tension	200/346 à 240/415V
Fréquence	50 et 60Hz

Description de l'article	
Indice de protection	IP44
Code couleur	rouge
Couleur de l'appareil	couv. rabatt. gris RAL 7035, collet rouge RAL 3000, partie inf. gris RAL 7035, partie sup. gris RAL 7035
Connectique	technique de connexion à ressort sans vis avec bornes à ressort de traction
Section maximale des conducteurs	6,0 mm ²
Entrée de câble	1xM25 en haut
Hauteur de l'appareil en mm	148mm
Largeur de l'appareil en mm	90mm
Profondeur de l'appareil en mm	118mm
Dimensions du boîtier	75x90 mm (HxL)
Matériau du boîtier	polyamide
Contacts	le porte-contacts est en matériau résistant à la chaleur, les contacts sont en laiton nickelé

Autres caractéristiques techniques	
	L'entrée de câble est ouverte une fois en haut et fermée une fois derrière
	Le couvercle rabattable est à fermeture automatique

Données logistiques	
Poids unitaire	0.351 Kg / null
Type d'emballage	null

Données logistiques	
Contenu	1 ST
EAN	4024941244152
Longueur	118 mm
Largeur	90 mm
Hauteur	148 mm
Poids	0,352 kg
Volume	1 571,76 ccm
Type d'emballage	null
Contenu	10 ST
EAN	4024941822961
Longueur	325 mm
Largeur	217 mm
Hauteur	210 mm
Poids	3,716 kg
Volume	13 588,4 ccm



Ampere Polzahl	16	32				
a	84,0	90,0				
b	84,0	75,0				
c	64,0	78,0				
d	64,0	45,0				
e ø	5,5	5,5				
f	29,0	29,0				
g	105,0	115,0				
h	138,0	150,0				
i	10,0	13,0				
k ø	23,0	29,0				
l	M20	M25				
Leiter mm ² min	1	2,5				
Leiter mm ² max	2,5	6				