

قابس توصيل حائطي دون غطاء غلق



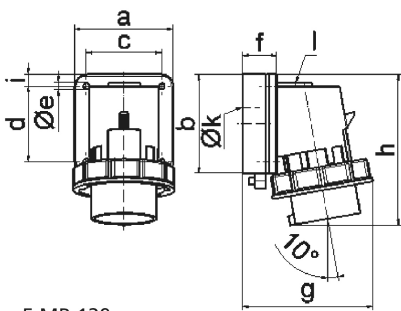
وصف الصنف	
24416	رقم الصنف لدى
4024941244169	الرقم الدولي للصنف
قابس توصيل حائطي	فئة المنتج
16 أمبير	شدة التيار
5 أقطاب	عدد الأقطاب
3	ترتيب المراحل
الساعة 6	وضع ملامس التأريض
200346 حتى 415240 فلت	الجهد
50 و 60 هرتز	التردد
67	نوع الحماية

وصف الصنف	
أحمر	لون التمييز
رقبة حمراء 3000 , حلقة مسمارية رمادية 7035 , أسفل علبة رمادي 7035 , أعلى علبة رمادي 7035	لون الأجهزة
تقنية شد نابضي دون لولبة مع أطراف قفصية بشد نابضي	تقنية التوصيل
2,5 مم مربع	الحد الأقصى لقطر الموصل
120 من أعلى	مدخل الكابل
129	ارتفاع الأجهزة بالمليمتر
86	عرض الأجهزة بالمليمتر
111	عمق الأجهزة بالمليمتر
84 84 مم	مقاس العلبة
بولي أميد	خامة العلبة
حامل الملامسات من مادة مقاومة لدرجات الحرارة المرتفعة, الملامسات نحاس أصفر مطلي بالنيكل	اللامسات

الخصائص التقنية الأخرى	
مدخل كابل مفتوح مرة بأعلى ومغلق مرة بالخلف	

البيانات اللوجيستية	
0.27	الوزن المستقل
	نوع العبوة
١	كمية المحتوى
4024941244169	الرقم الدولي للصنف
١١١	الطول

البيانات اللوجيستية	
العرض	٨٦
الارتفاع	١٢٩
الوزن	٠,٢٧١
الحجم	١,٢٣١,٤٣٤
نوع العبوة	
كمية المحتوى	١٠
الرقم الدولي للصف	4024941832946
الطول	٣٢٥
العرض	٢١٧
الارتفاع	٢١٠
الوزن	٢,٩٠٦
الحجم	١٣,٥٨٨,٤



5 MB 129

Ampere	16	32				
Polzahl	5	5				
a	84,0	90,0				
b	84,0	75,0				
c	64,0	78,0				
d	64,0	45,0				
e ø	5,5	5,5				
f	28,0	28,0				
g	111,0	123,0				
h	136,0	139,0				
i	10,0	13,0				
k ø	23,0	29,0				
l	M20	M25				