

socle de connecteur mural - sans calotte de fermeture



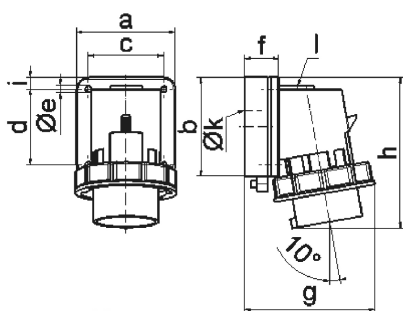
Description de l'article	
Référence	24418
EAN	4024941244183
Groupe de produits	socle de connecteur mural Quick-Connect TE
Intensité	32A
Nombre de pôles	5p
Disposition des phases	3P+N+PE
Emplacement du contact de protection	6h
Tension	200/346 à 240/415V
Fréquence	50 et 60Hz

Description de l'article	
Indice de protection	IP67
Code couleur	rouge
Couleur de l'appareil	collet rouge RAL 3000, anneau baïonnette gris RAL7035, partie inf. gris RAL 7035, partie sup. gris RAL 7035
Connectique	technique de connexion à ressort sans vis avec bornes à ressort de traction
Section maximale des conducteurs	6,0 mm ²
Entrée de câble	1xM25 en haut
Hauteur de l'appareil en mm	139mm
Largeur de l'appareil en mm	100mm
Profondeur de l'appareil en mm	125mm
Dimensions du boîtier	75x90 mm (HxL)
Matériau du boîtier	polyamide
Contacts	le porte-contacts est en matériau résistant à la chaleur, les contacts sont en laiton nickelé

Autres caractéristiques techniques	
	L'entrée de câble est ouverte une fois en haut et fermée une fois derrière

Données logistiques	
Poids unitaire	0.339 Kg / null
Type d'emballage	null
Contenu	1 ST

Données logistiques	
EAN	4024941244183
Longueur	125 mm
Largeur	100 mm
Hauteur	139 mm
Poids	0,34 kg
Volume	1 737,5 ccm
Type d'emballage	null
Contenu	10 ST
EAN	4024941968720
Longueur	330 mm
Largeur	216 mm
Hauteur	260 mm
Poids	3,616 kg
Volume	17 062,5 ccm



Ampere	16	32				
Polzahl	5	5				
a	84,0	90,0				
b	84,0	75,0				
c	64,0	78,0				
d	64,0	45,0				
e ø	5,5	5,5				
f	28,0	28,0				
g	111,0	123,0				
h	136,0	139,0				
i	10,0	13,0				
k ø	23,0	29,0				
l	M20	M25				