

قابس توصيل حائطي مع غطاء غلق



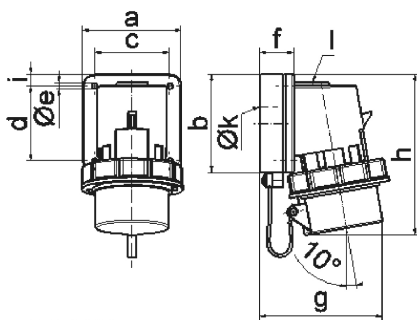
وصف الصنف	
24419	رقم الصنف لدى
4024941244190	الرقم الدولي للصنف
قابس توصيل حائطي	فئة المنتج
32 أمبير	شدة التيار
5 أقطاب	عدد الأقطاب
3	ترتيب المراحل
الساعة 6	وضع ملامس التأريض
200346 حتى 415240 فلت	الجهد
50 و 60 هرتز	التردد
67	نوع الحماية

وصف الصنف	
أحمر	لون التمييز
غطاء غلق رمادي 7035 , رقبة حمراء 3000 , حلقة مسمارية رمادية 7035 , أسفل علبة رمادي 7035 , أعلى علبة رمادي 7035	لون الأجهزة
تقنية شد نابضي دون لولبة مع أطراف قفصية بشد نابضي	تقنية التوصيل
6,0 مم مربع	الحد الأقصى لقطر الموصل
125 من أعلى	مدخل الكابل
148	ارتفاع الأجهزة بالمليمتير
100	عرض الأجهزة بالمليمتير
125	عمق الأجهزة بالمليمتير
90 75 مم ارتفاع عرض	مقاس العلبة
بولي أميد	خامة العلبة
حامل الملامسات من مادة مقاومة لدرجات الحرارة المرتفعة , الملامسات نحاس أصفر مطلي بالنيكل	اللامسات

الخصائص التقنية الأخرى	
مدخل كابل مفتوح مرة بأعلى ومغلق مرة بالخلف	
مع غطاء غلق	

البيانات اللوجيستية	
0.407	الوزن المستقل
	نوع العبوة
١	كمية المحتوى
4024941244190	الرقم الدولي للصنف

البيانات اللوجيستية	
١٢٥	الطول
١٠٠	العرض
١٤٨	الارتفاع
٠,٤٠٨	الوزن
١,٨٥٠	الحجم
	نوع العبوة
١٠	كمية المحتوى
4024941822978	الرقم الدولي للصف
٣٣٠	الطول
٢١٦	العرض
٢٦٠	الارتفاع
٤,٢٩٦	الوزن
١٧,٠٦٢,٥	الحجم



5 MB 130

Ampere	16	32				
Polzahl	5	5				
a	84,0	90,0				
b	84,0	75,0				
c	64,0	78,0				
d	64,0	45,0				
e ø	5,5	5,5				
f	28,0	28,0				
g	111,0	123,0				
h	137,0	148,0				
i	10,0	13,0				
k ø	23,0	29,0				
l	M20	M25				