

قابس توصيل حائطي مع تثبيت خارجي



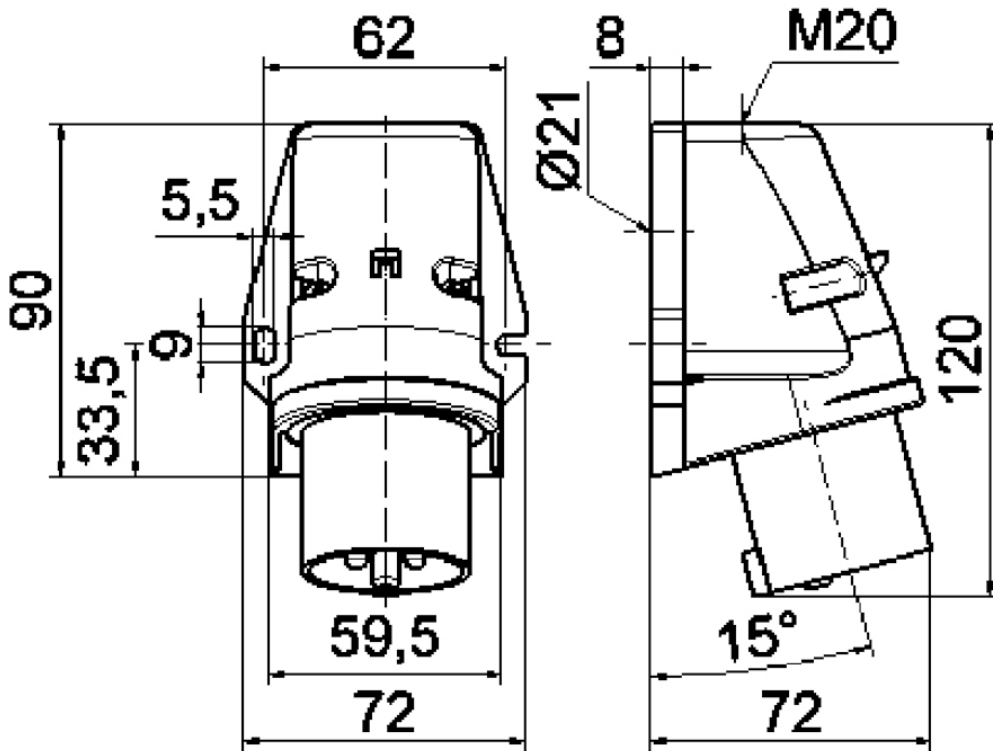
| وصف الصنف | |
|------------------|--------------------|
| 24423 | رقم الصنف لدى |
| 4024941244237 | الرقم الدولي للصنف |
| قابس توصيل حائطي | فئة المنتج |
| 16 أمبير | شدة التيار |
| 3 أقطاب | عدد الأقطاب |
| 2 | ترتيب المراحل |
| الساعة 6 | وضع ملامس التأريض |
| 200 حتى 250 فلت | الجهد |
| 50 و 60 هرتز | التردد |
| 44 | نوع الحماية |

| وصف الصنف | |
|--|---------------------------|
| أزرق | لون التمييز |
| أسفل العلبة أزرق 5015 , رقبة زرقاء 5015 , أسفل علبة رمادي 7035 | لون الأجهزة |
| تقنية شد نابضي دون لولبة مع أطراف قفصية بشد نابضي | تقنية التوصيل |
| 2,5 مم مربع | الحد الأقصى لقطر الموصل |
| 120 من أعلى | مدخل الكابل |
| 121 | ارتفاع الأجهزة بالمليمتير |
| 72 | عرض الأجهزة بالمليمتير |
| 72 | عمق الأجهزة بالمليمتير |
| 72 90 مم ارتفاع عرض | مقاس العلبة |
| بولي أميد | خامة العلبة |
| حامل الملامسات من البولي أميد, الملامسات نحاس أصفر لامع | اللامسات |

| الخصائص التقنية الأخرى | |
|--|--|
| مدخل كابل مفتوح مرة بأعلى ومغلق مرة بالأرضية | |

| البيانات اللوجيستية | |
|---------------------|--------------------|
| 0.145 | الوزن المستقل |
| | نوع العبوة |
| ١ | كمية المحتوى |
| 4024941244237 | الرقم الدولي للصنف |
| ٧٢ | الطول |

| البيانات اللوجيستية | |
|---------------------|--------------------|
| ٧٢ | العرض |
| ١٢١ | الارتفاع |
| ٠,١٤٦ | الوزن |
| ٦٢٧,٢٦٤ | الحجم |
| | نوع العبوة |
| ١٠ | كمية المحتوى |
| 4024941958141 | الرقم الدولي للصنف |
| ٢٧٥ | الطول |
| ١٧٥ | العرض |
| ١٣٧ | الارتفاع |
| ١,٥٧٥ | الوزن |
| ٥,٧٣٧,٥ | الحجم |



5 MB 163

