

## Настенная вилка - Размер корпуса 170x118



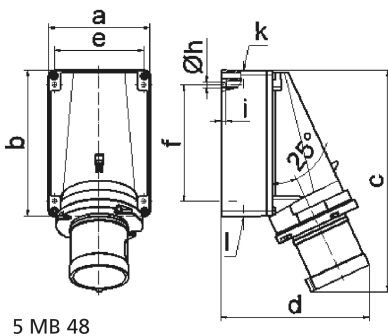
| Описание изделия                |   |
|---------------------------------|---|
| № арт. BALS                     | 24594   |
| Код EAN                         | 4024941245944   |
| Группа продукции                | Настенная вилка TE  |
| Сила тока                       | 63 A  |
| Кол-во полюсов                  | 5-пол.  |
| Расположение фаз                | 3 фазы+N+PE   |
| Положение заземляющего контакта | 1 ч   |
|                                 | >50 В – все прочие номинальные напряжения и/или частоты, не регламентированные другими стандартами. Это положение на шкале циферблата можно дополнительно использовать в особых случаях, если требуется отличие от стандартных позиций. |

| Описание изделия                |   |
|---------------------------------|---|
| Степень защиты                  | IP44  |
| Маркировочный цвет              | серый   |
| Цвет прибора                    | Низ корпуса серый RAL 7035, Верх корпуса серый RAL 7035, Буртик серый RAL 7035    |
| Соединение                      | с винт. клеммой   |
| Макс. поперечное сечение кабеля | 16,0 мм <sup>2</sup>  |
| Кабельный ввод                  | 1xM40 сверху, 2xM32 снизу   |
| Высота прибора, мм              | 259mm   |
| Ширина прибора, мм              | 118mm   |
| Глубина прибора, мм             | 174mm   |
| Размер корпуса                  | 170x118 мм (ВxШ)  |
| Материал корпуса                | Поликарбонат  |
| Контакты                        | Контактная подложка из термостойкого материала, Контакты из никелированной латуни |

| прочие технические характеристики |  |
|-----------------------------------|--|
|                                   | 1 открытый кабельный ввод сверху, 2 закрытых кабельных ввода снизу |
|                                   | Низ корпуса поворачивается на 180°                                 |

| Логистика            |                |
|----------------------|----------------|
| Масса одного изделия | 0.93 кг / null |
| Тип упаковки         | null           |
| Кол-во в упаковке    | 1 ST           |

| Логистика         |               |
|-------------------|---------------|
| Код EAN           | 4024941245944 |
| Длина             | 174 mm        |
| Ширина            | 118 mm        |
| Высота            | 259 mm        |
| Масса             | 0,931 kg      |
| Объем             | 5 317,788 ccm |
| Тип упаковки      | null          |
| Кол-во в упаковке | 5 ST          |
| Код EAN           | 4024941836326 |
| Длина             | 445 mm        |
| Ширина            | 335 mm        |
| Высота            | 210 mm        |
| Масса             | 5,026 kg      |
| Объем             | 29 040 ccm    |



| Ampere Polzahl             | 63<br>3 | 63<br>4 | 63<br>5 |  |  |  |
|----------------------------|---------|---------|---------|--|--|--|
| a                          | 118,0   | 118,0   | 118,0   |  |  |  |
| b                          | 170,0   | 170,0   | 170,0   |  |  |  |
| c                          | 259,0   | 259,0   | 259,0   |  |  |  |
| d                          | 174,0   | 174,0   | 174,0   |  |  |  |
| e                          | 104,0   | 104,0   | 104,0   |  |  |  |
| f                          | 136,0   | 136,0   | 136,0   |  |  |  |
| h ø                        | 6,1     | 6,1     | 6,1     |  |  |  |
| i                          | 6,0     | 6,0     | 6,0     |  |  |  |
| k                          | M40     | M40     | M40     |  |  |  |
| l                          | M32/32  | M32/32  | M32/32  |  |  |  |
| Leiter mm <sup>2</sup> min | 6       | 6       | 6       |  |  |  |
| Leiter mm <sup>2</sup> max | 16      | 16      | 16      |  |  |  |