

قابس توصيل حائطي مع غطاء بمفصلة



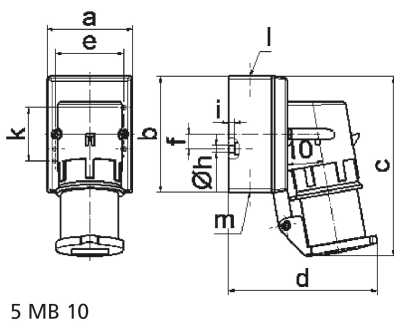
وصف الصنف	
2460	رقم الصنف لدى
4024941024600	الرقم الدولي للصنف
قابس توصيل حائطي	فئة المنتج
16 أمبير	شدة التيار
3 أقطاب	عدد الأقطاب
2	ترتيب المراحل
الساعة 4	وضع ملامس التأريض
100 حتى 130 فلت	الجهد
50 و 60 هرتز	التردد
44	نوع الحماية

وصف الصنف	
لون التمييز	أصفر
لون الأجهزة	رقبة صفراء 1012 , غطاء بمفصلة رمادي 7035 , أسفل علبة رمادي 7035 , أعلى علبة رمادي 7035
تقنية التوصيل	مع طرف ملولب
الحد الأقصى لقطر الموصل	2,5 مم مربع
مدخل الكابل	120 من أعلى
ارتفاع الأجهزة بالمليمتير	135
عرض الأجهزة بالمليمتير	64
عمق الأجهزة بالمليمتير	112
مقاس العلبة	64 87 مم ارتفاع عرض
خامة العلبة	بولي أميد
اللامسات	حامل اللامسات من البولي أميد, اللامسات نحاس أصفر لامع

الخصائص التقنية الأخرى	
مدخل كابل مفتوح مرة بأعلى ومغلق مرة بأسفل ومرة بالخلف	
الغطاء ذو المفصلة يغلق ذاتيا	

البيانات اللوجيستية	
الوزن المستقل	0.206
نوع العبوة	
كمية المحتوى	١
الرقم الدولي للصنف	4024941024600

البيانات اللوجيستية	
١١٢	الطول
٦٤	العرض
١٣٥	الارتفاع
٠,٢٠٧	الوزن
٩٦٧,٦٨	الحجم
	نوع العبوة
١٠	كمية المحتوى
4024941853071	الرقم الدولي للصف
٢٩٥	الطول
١٨٥	العرض
٢١٥	الارتفاع
٢,٢٢٤	الوزن
٩,٩٧٥	الحجم



Ampere	16	16					
Polzahl	3	4					
a	64,0	75,0					
b	87,0	100,0					
c	138,0	150,0					
d	111,0	120,0					
e	51,0	59,0					
f	-	11,0					
h \emptyset	4,1	5,1					
i	4,5	4,5					
k	40,0	-					
l	M20	M20					
m	für M20	für M20					
Leiter mm ² min	1	1					
Leiter mm ² max	2,5	2,5					