

Clavija mural - con tapa abatible



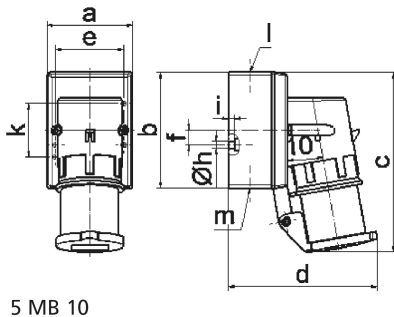
Descripción del artículo	
Código BALS	2460
EAN	4024941024600
Grupo de productos	Clavija mural
Intensidad de corriente	16A
Número de polos	3p
Arreglo de las fases	2P+PE
Ubicación del contacto de puesta a tierra	4h
Tensión	De 100 hasta 130V
Frecuencia	50 y 60Hz

Descripción del artículo	
Índice de protección	IP44
Color distintivo	amarillo
Color del equipo	Anillo amarillo RAL 1012, Tapa abatible gris RAL 7035, Parte inf carcasa gris RAL7035, Parte sup carcasa gris RAL7035
Sistema de conexión	con bornes de tornillo
Máxima sección transversal del cable	2,5 mm ²
Entrada de cable	1xM20 arriba
Altura del equipo en mm	135mm
Anchura del equipo en mm	64mm
Profundidad del equipo en mm	112mm
Dimensiones de carcasa	87x64 mm (AlxAn)
Material de la carcasa	Poliamida
Contactos	El portacontactos es de poliamida, Los contactos son de latón desnudo

Otras características técnicas	
	La entrada de cable está abierta una vez por arriba y cerrada una vez por abajo y una vez por detrás
	La tapa abatible es de cierre automático

Datos de logística	
Peso individual	0.206 Kg / null
Tipo de embalaje	null

Datos de logística	
Cantidad de unidades	1 ST
EAN	4024941024600
Longitud	112 mm
Ancho	64 mm
Altura	135 mm
Peso	0,207 kg
Volumen	967,68 ccm
Tipo de embalaje	null
Cantidad de unidades	10 ST
EAN	4024941853071
Longitud	295 mm
Ancho	185 mm
Altura	215 mm
Peso	2,224 kg
Volumen	9.975 ccm



Ampere	16	16				
Polzahl	3	4				
a	64,0	75,0				
b	87,0	100,0				
c	138,0	150,0				
d	111,0	120,0				
e	51,0	59,0				
f	-	11,0				
h ø	4,1	5,1				
i	4,5	4,5				
k	40,0	-				
l	M20	M20				
m	für M20	für M20				
Leiter mm ² min	1	1				
Leiter mm ² max	2,5	2,5				