

socle de connecteur mural - avec couvercle rabattable



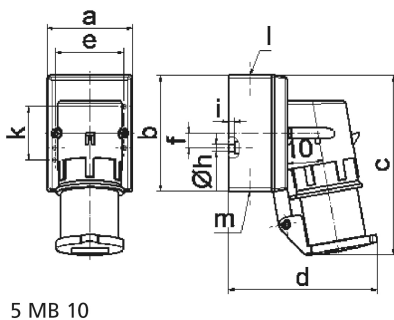
Description de l'article	
Référence	2460
EAN	4024941024600
Groupe de produits	socle de connecteur saillie
Intensité	16A
Nombre de pôles	3p
Disposition des phases	2P+PE
Emplacement du contact de protection	4h
Tension	100 à 130V
Fréquence	50 et 60Hz

Description de l'article	
Indice de protection	IP44
Code couleur	jaune
Couleur de l'appareil	collet jaune RAL 1012, couv. rabatt. gris RAL 7035, partie inf. gris RAL 7035, partie sup. gris RAL 7035
Connectique	avec borne à vis
Section maximale des conducteurs	2,5 mm ²
Entrée de câble	1xM20 en haut
Hauteur de l'appareil en mm	135mm
Largeur de l'appareil en mm	64mm
Profondeur de l'appareil en mm	112mm
Dimensions du boîtier	87x64 mm (HxL)
Matériau du boîtier	polyamide
Contacts	le porte-contacts est en polyamide, les contacts sont en laiton nu

Autres caractéristiques techniques	
	L'entrée de câble est ouverte une fois en haut et fermée une fois en bas et une fois derrière
	Le couvercle rabattable est à fermeture automatique

Données logistiques	
Poids unitaire	0.206 Kg / null
Type d'emballage	null
Contenu	1 ST

Données logistiques	
EAN	4024941024600
Longueur	112 mm
Largeur	64 mm
Hauteur	135 mm
Poids	0,207 kg
Volume	967,68 ccm
Type d'emballage	null
Contenu	10 ST
EAN	4024941853071
Longueur	295 mm
Largeur	185 mm
Hauteur	215 mm
Poids	2,224 kg
Volume	9 975 ccm



Ampere	16	16				
Polzahl	3	4				
a	64,0	75,0				
b	87,0	100,0				
c	138,0	150,0				
d	111,0	120,0				
e	51,0	59,0				
f	-	11,0				
h ø	4,1	5,1				
i	4,5	4,5				
k	40,0	-				
l	M20	M20				
m	für M20	für M20				
Leiter mm ² min	1	1				
Leiter mm ² max	2,5	2,5				