

قابس توصيل حائطي مقاس العلية 170 118



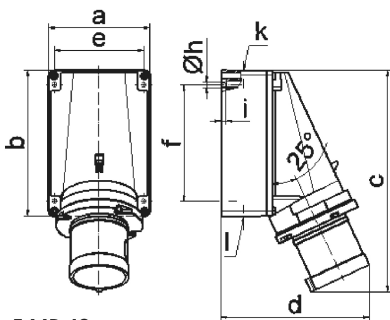
وصف الصنف	
24631	رقم الصنف لدى
4024941947626	الرقم الدولي للصنف
قابس توصيل حائطي	فئة المنتج
63 أمبير	شدة التيار
4 أقطاب	عدد الأقطاب
3	ترتيب المراحل
الساعة 5	وضع ملامس التأريض
600 حتى 690 فلت	الجهد
50 و 60 هرتز	التردد
44	نوع الحماية

وصف الصنف	
لون التمييز	أسود
لون الأجهزة	رقبة سوداء 9005 , أسفل علبة رمادي 7035 , أعلى علبة رمادي 7035
تقنية التوصيل	مع طرف ملولب
الحد الأقصى لقطر الموصل	16,0 مم مربع
مدخل الكابل	140 من أعلى، 232 من أسفل
ارتفاع الأجهزة بالمليمتر	259
عرض الأجهزة بالمليمتر	118
عمق الأجهزة بالمليمتر	174
مقاس العلبة	118 170 مم ارتفاع عرض
خامة العلبة	بوليكربونات
اللامسات	حامل اللامسات من مادة مقاومة لدرجات الحرارة المرتفعة, اللامسات نحاس أصفر مطلي بالنيكل

الخصائص التقنية الأخرى	
مدخل كابل مفتوح مرة بأعلى ومغلق مرتين بأسفل	
الجزء السفلي من العلبة قابل للإدارة بزاوية 180	

البيانات اللوجيستية	
الوزن المستقل	0.925
نوع العبوة	
كمية المحتوى	١
الرقم الدولي للصنف	4024941947626

البيانات اللوجيستية	
١٧٤	الطول
١١٨	العرض
٢٥٩	الارتفاع
٠,٩٢٦	الوزن
٥,٣١٧,٧٨٨	الحجم
	نوع العبوة
٥	كمية المحتوى
4024941838047	الرقم الدولي للصف
٤٤٥	الطول
٣٣٥	العرض
٢١٠	الارتفاع
٥,٠٠١	الوزن
٢٩,٠٤٠	الحجم



5 MB 48

Ampere	63	63	63			
Polzahl	3	4	5			
a	118,0	118,0	118,0			
b	170,0	170,0	170,0			
c	259,0	259,0	259,0			
d	174,0	174,0	174,0			
e	104,0	104,0	104,0			
f	136,0	136,0	136,0			
h ø	6,1	6,1	6,1			
i	6,0	6,0	6,0			
k	M40	M40	M40			
l	M32/32	M32/32	M32/32			
Leiter mm ² min	6	6	6			
Leiter mm ² max	16	16	16			