

قابس توصيل حائطي مع غطاء بمفصلة



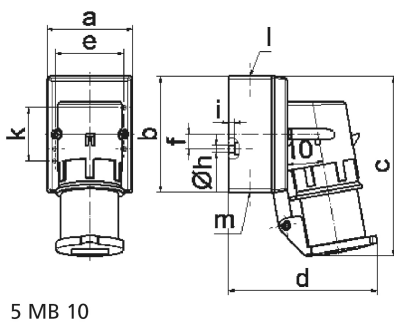
وصف الصنف	
2464	رقم الصنف لدى
4024941024648	الرقم الدولي للصنف
قابس توصيل حائطي	فئة المنتج
16 أمبير	شدة التيار
4 أقطاب	عدد الأقطاب
3	ترتيب المراحل
الساعة 9	وضع ملامس التأريض
200 حتى 250 فلت	الجهد
50 و 60 هرتز	التردد
44	نوع الحماية

وصف الصنف	
أزرق	لون التمييز
غطاء بمفصلة رمادي 7035 , رقبة زرقاء 5015 , أسفل علبة رمادي 7035 , أعلى علبة رمادي 7035	لون الأجهزة
مع طرف ملولب	تقنية التوصيل
2,5 مم مربع	الحد الأقصى لقطر الموصل
120 من أعلى	مدخل الكابل
150	ارتفاع الأجهزة بالمليمتير
75	عرض الأجهزة بالمليمتير
119	عمق الأجهزة بالمليمتير
75 100 مم ارتفاع عرض	مقاس العلبة
بولي أميد	خامة العلبة
حامل الملامسات من البولي أميد, الملامسات نحاس أصفر لامع	اللامسات

الخصائص التقنية الأخرى	
مدخل كابل مفتوح مرة بأعلى ومغلق مرة بأسفل ومرة بالخلف	
الغطاء ذو المفصلة يغلق ذاتيا	

البيانات اللوجيستية	
0.255	الوزن المستقل
	نوع العبوة
١	كمية المحتوى
4024941024648	الرقم الدولي للصنف

البيانات اللوجيستية	
الطول	١١٩
العرض	٧٥
الارتفاع	١٥٠
الوزن	٠,٢٥٦
الحجم	١,٣٣٨,٧٥
نوع العبوة	
كمية المحتوى	١٠
الرقم الدولي للصنف	4024941963121
الطول	٣٢٥
العرض	٢١٧
الارتفاع	٢١٠
الوزن	٢,٧٥٦
الحجم	١٣,٥٨٨,٤



5 MB 10

Ampere	16	16					
Polzahl	3	4					
a	64,0	75,0					
b	87,0	100,0					
c	138,0	150,0					
d	111,0	120,0					
e	51,0	59,0					
f	-	11,0					
h \varnothing	4,1	5,1					
i	4,5	4,5					
k	40,0	-					
l	M20	M20					
m	für M20	für M20					
Leiter mm ² min	1	1					
Leiter mm ² max	2,5	2,5					