

socle de connecteur mural - avec couvercle rabattable



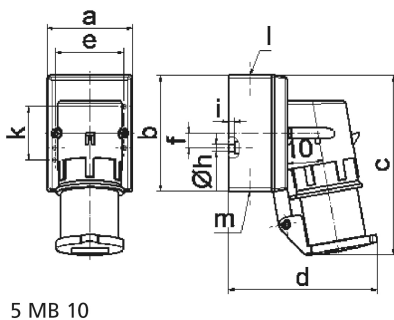
| Description de l'article | |
|--------------------------------------|-----------------------------|
| Référence | 2464 |
| EAN | 4024941024648 |
| Groupe de produits | socle de connecteur saillie |
| Intensité | 16A |
| Nombre de pôles | 4p |
| Disposition des phases | 3P+PE |
| Emplacement du contact de protection | 9h |
| Tension | 200 à 250V |
| Fréquence | 50 et 60Hz |

| Description de l'article | |
|----------------------------------|---|
| Indice de protection | IP44 |
| Code couleur | bleu |
| Couleur de l'appareil | couv. rabatt. gris RAL 7035, collet bleu RAL 5015, partie inf. gris RAL 7035, partie sup. gris RAL 7035 |
| Connectique | avec borne à vis |
| Section maximale des conducteurs | 2,5 mm ² |
| Entrée de câble | 1xM20 en haut |
| Hauteur de l'appareil en mm | 150mm |
| Largeur de l'appareil en mm | 75mm |
| Profondeur de l'appareil en mm | 119mm |
| Dimensions du boîtier | 100x75 mm (HxL) |
| Matériau du boîtier | polyamide |
| Contacts | le porte-contacts est en polyamide, les contacts sont en laiton nu |

| Autres caractéristiques techniques | |
|------------------------------------|---|
| | L'entrée de câble est ouverte une fois en haut et fermée une fois en bas et une fois derrière |
| | Le couvercle rabattable est à fermeture automatique |

| Données logistiques | |
|---------------------|-----------------|
| Poids unitaire | 0.255 Kg / null |
| Type d'emballage | null |
| Contenu | 1 ST |

| Données logistiques | |
|---------------------|---------------|
| EAN | 4024941024648 |
| Longueur | 119 mm |
| Largeur | 75 mm |
| Hauteur | 150 mm |
| Poids | 0,256 kg |
| Volume | 1 338,75 ccm |
| Type d'emballage | null |
| Contenu | 10 ST |
| EAN | 4024941963121 |
| Longueur | 325 mm |
| Largeur | 217 mm |
| Hauteur | 210 mm |
| Poids | 2,756 kg |
| Volume | 13 588,4 ccm |



| Ampere | 16 | 16 | | | | |
|----------------|---------|---------|--|--|--|--|
| Polzahl | 3 | 4 | | | | |
| a | 64,0 | 75,0 | | | | |
| b | 87,0 | 100,0 | | | | |
| c | 138,0 | 150,0 | | | | |
| d | 111,0 | 120,0 | | | | |
| e | 51,0 | 59,0 | | | | |
| f | - | 11,0 | | | | |
| h ø | 4,1 | 5,1 | | | | |
| i | 4,5 | 4,5 | | | | |
| k | 40,0 | - | | | | |
| l | M20 | M20 | | | | |
| m | für M20 | für M20 | | | | |
| Leiter mm² min | 1 | 1 | | | | |
| Leiter mm² max | 2,5 | 2,5 | | | | |