

قابس توصيل حائطي خالي من الرصاص مع



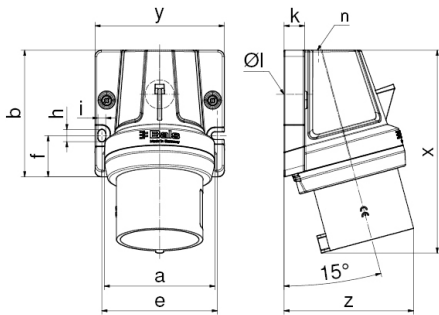
وصف الصنف	
24661	رقم الصنف لدى
4024941927987	الرقم الدولي للصنف
	فئة المنتج
32 أمبير	شدة التيار
5 أقطاب	عددا لأقطاب
3	ترتيب المراحل
الساعة 6	وضع ملامس التأريض
200346 حتى 415240 فلت	الجهد
50 و 60 هرتز	التردد
44	نوع الحماية

وصف الصنف	
لون التمييز	أحمر
لون الأجهزة	,, رقبة حمراء 3000
تقنية التوصيل	
الحد الأقصى لقطر الموصل	10,0 مم مربع
مدخل الكابل	132 من أعلى
ارتفاع الأجهزة بالمليمتير	148
عرض الأجهزة بالمليمتير	94
عمق الأجهزة بالمليمتير	95
مقاس العلبة	94 92 مم ارتفاع عرض
خامة العلبة	بولي أميد
اللامسات	اللامسات نحاس أصفر لامع, حامل اللامسات من مادة مقاومة لدرجات الحرارة المرتفعة

الخصائص التقنية الأخرى	
مدخل كابل مفتوح مرة بأعلى ومغلق مرة بالأرضية,	

البيانات اللوجيستية	
الوزن المستقل	0.322
نوع العبوة	
كمية المحتوى	١
الرقم الدولي للصنف	4024941927987
الطول	٩٥

البيانات اللوجيستية	
العرض	٩٤
الارتفاع	١٤٨
الوزن	٠,٣٢٣
الحجم	١٠٣٢١,٦٤
نوع العبوة	
كمية المحتوى	١٠
الرقم الدولي للصف	4024941351461
الطول	٣٢٥
العرض	٢١٧
الارتفاع	٢١٠
الوزن	٣,٤٢٦
الحجم	١٣,٥٨٨,٤



Ampere	16	32	32	32
Polzahl	5	3	4	5
a	80,0	80,0	80,0	80,0
b	92,0	92,0	92,0	92,0
e	84,0	84,0	84,0	84,0
f	30,0	30,0	30,0	30,0
h	9,0	9,0	9,0	9,0
i	5,5	5,5	5,5	5,5
k	15,0	15,0	15,0	15,0
ø l	21,0	21,0	21,0	21,0
n	M32	M32	M32	M32
x	134,0	147,0	147,0	148,0
y	94,0	94,0	94,0	94,0
z	93,0	92,0	92,0	95,0
Cond. mm² min	1,0	2,5	2,5	2,5
Cond. mm² max	4,0	10,0	10,0	10,0

