

قابس توصيل حائطي خالي من الرصاص مع



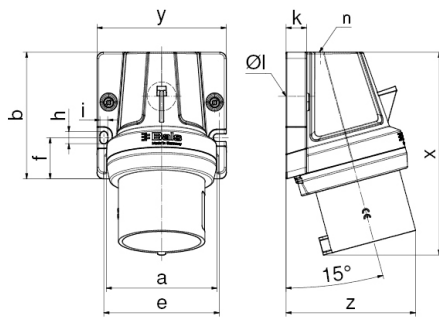
وصف الصنف	
24661	رقم الصنف لدى
4024941927987	الرقم الدولي للصنف
	فئة المنتج
32 أمبير	شدة التيار
5 أقطاب	عدد الأقطاب
3	ترتيب المراحل
الساعة 6	وضع ملامس التأريض
200346 حتى 415240 فلت	الجهد
50 و 60 هرتز	التردد
44	نوع الحماية

وصف الصنف	
أحمر	لون التمييز
رقبة حمراء , , 3000	لون الأجهزة
	تقنية التوصيل
10,0 مم مربع	الحد الأقصى لقطر الموصل
132 من أعلى	مدخل الكابل
148	ارتفاع الأجهزة بالمليمتر
94	عرض الأجهزة بالمليمتر
95	عمق الأجهزة بالمليمتر
94 92 مم ارتفاع عرض	مقاس العلبة
بولي أميد	خامة العلبة
الملامسات نحاس أصفر لامع, حامل الملامسات من مادة مقاومة لدرجات الحرارة المرتفعة	الملامسات

الخصائص التقنية الأخرى	
مدخل كابل مفتوح مرة بأعلى ومغلق مرة بالأرضية,	

البيانات اللوجيستية	
0.322	الوزن المستقل
	نوع العبوة
١	كمية المحتوى
4024941927987	الرقم الدولي للصنف
٩٥	الطول

البيانات اللوجيستية	
٩٤	العرض
١٤٨	الارتفاع
٠,٣٢٣	الوزن
١٠٣٢١,٦٤	الحجم
	نوع العبوة
١٠	كمية المحتوى
4024941351461	الرقم الدولي للصف
٣٢٥	الطول
٢١٧	العرض
٢١٠	الارتفاع
٣,٤٢٦	الوزن
١٣,٥٨٨,٤	الحجم



Ampere Polzahl	16 5	32 3	32 4	32 5
a	80,0	80,0	80,0	80,0
b	92,0	92,0	92,0	92,0
e	84,0	84,0	84,0	84,0
f	30,0	30,0	30,0	30,0
h	9,0	9,0	9,0	9,0
i	5,5	5,5	5,5	5,5
k	15,0	15,0	15,0	15,0
Ø l	21,0	21,0	21,0	21,0
n	M32	M32	M32	M32
x	134,0	147,0	147,0	148,0
y	94,0	94,0	94,0	94,0
z	93,0	92,0	92,0	95,0
Cond. mm ² min	1,0	2,5	2,5	2,5
Cond. mm ² max	4,0	10,0	10,0	10,0

