

# Clavija mural - INNOLINQ sin plomo con QUICK-CONNECT



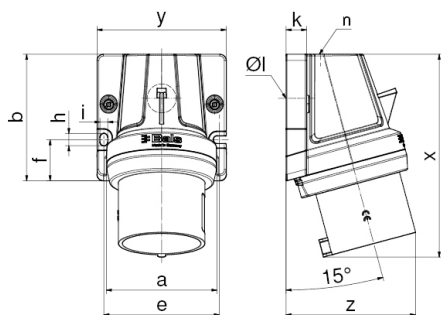
| Descripción del artículo                  |                           |
|---|---------------------------|
| Código BALS                               | 24661                     |
| EAN                                       | 4024941927987             |
| Grupo de productos                        | Clavija mural INNOLINQ QC |
| Intensidad de corriente                   | 32A                       |
| Número de polos                           | 5p                        |
| Arreglo de las fases                      | 3P+N+PE                   |
| Ubicación del contacto de puesta a tierra | 6h                        |
| Tensión                                   | De 200/346 hasta 240/415V |

| Descripción del artículo             |  |
|--------------------------------------|--|
| Frecuencia                           | 50 y 60Hz  |
| Índice de protección                 | IP44   |
| Color distintivo                     | rojo   |
| Color del equipo                     | Anillo rojo RAL 3000, null, null   |
| Sistema de conexión                  | tecnología de terminales de resorte sin tornillos como bloque de terminales de abrazadera de jaula con contacto KONTEX-ULTRA |
| Máxima sección transversal del cable | 10,0 mm <sup>2</sup>   |
| Entrada de cable                     | 1xM32 arriba   |
| Altura del equipo en mm              | 148mm  |
| Anchura del equipo en mm             | 94mm   |
| Profundidad del equipo en mm         | 95mm   |
| Dimensiones de carcasa               | 92x94 mm (AlxAn)   |
| Material de la carcasa               | Poliamida  |
| Contactos                            | Los contactos son de latón desnudo, El portacontactos es de material resistente a altas temperaturas                         |

| Otras características técnicas |   |
|--------------------------------|---|
|                                | La entrada de cable está abierta una vez por arriba y cerrada una vez por abajo, Producto sin plomo |

| Datos de logística |                 |
|--------------------|-----------------|
| Peso individual    | 0.322 Kg / null |
| Tipo de embalaje   | null            |

| Datos de logística   |               |
|----------------------|---------------|
| Cantidad de unidades | 1 ST          |
| EAN                  | 4024941927987 |
| Longitud             | 95 mm         |
| Ancho                | 94 mm         |
| Altura               | 148 mm        |
| Peso                 | 0,323 kg      |
| Volumen              | 1.321,64 ccm  |
| Tipo de embalaje     | null          |
| Cantidad de unidades | 10 ST         |
| EAN                  | 4024941351461 |
| Longitud             | 325 mm        |
| Ancho                | 217 mm        |
| Altura               | 210 mm        |
| Peso                 | 3,426 kg      |
| Volumen              | 13.588,4 ccm  |



| Ampere Polzahl | 16<br>5 | 32<br>3 | 32<br>4 | 32<br>5 |
|----------------|---------|---------|---------|---------|
| a              | 80,0    | 80,0    | 80,0    | 80,0    |
| b              | 92,0    | 92,0    | 92,0    | 92,0    |
| e              | 84,0    | 84,0    | 84,0    | 84,0    |
| f              | 30,0    | 30,0    | 30,0    | 30,0    |
| h              | 9,0     | 9,0     | 9,0     | 9,0     |
| i              | 5,5     | 5,5     | 5,5     | 5,5     |
| k              | 15,0    | 15,0    | 15,0    | 15,0    |
| ø l            | 21,0    | 21,0    | 21,0    | 21,0    |
| n              | M32     | M32     | M32     | M32     |
| x              | 134,0   | 147,0   | 147,0   | 148,0   |
| y              | 94,0    | 94,0    | 94,0    | 94,0    |
| z              | 93,0    | 92,0    | 92,0    | 95,0    |
| Cond. mm² min  | 1,0     | 2,5     | 2,5     | 2,5     |
| Cond. mm² max  | 4,0     | 10,0    | 10,0    | 10,0    |

