

Настенная вилка - INNOLINQ без свинца с QUICK-CONNECT



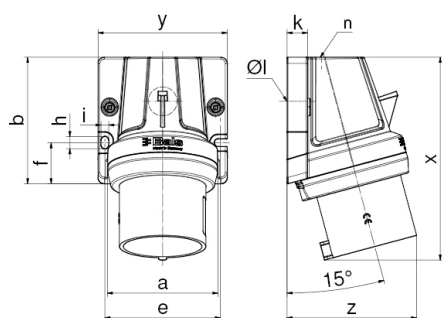
Описание изделия	
№ арт. BALS	24661
Код EAN	4024941927987
Группа продукции	null
Сила тока	32 A
Кол-во полюсов	5-пол.
Расположение фаз	3 фазы+N+PE
Положение заземляющего контакта	6 ч
	от 200/346 до 240/415 В
Частота	50 и 60 Гц
Степень защиты	IP44

Описание изделия	
Маркировочный цвет	красный
Цвет прибора	Буртик красный RAL 3000, null, null
Соединение	null
Макс. поперечное сечение кабеля	10,0 мм ²
Кабельный ввод	1xM32 сверху
Высота прибора, мм	148mm
Ширина прибора, мм	94mm
Глубина прибора, мм	95mm
Размер корпуса	92x94 мм (ВxШ)
Материал корпуса	Полиамид
Контакты	Контакты из необработанной латуни, Контактная подложка из термостойкого материала

прочие технические характеристики	
	1 открытый кабельный ввод сверху, 1 закрытый кабельный ввод снизу, null

Логистика	
Масса одного изделия	0.322 кг / null
Тип упаковки	null
Кол-во в упаковке	1 ST
Код EAN	4024941927987
Длина	95 mm

Логистика	
Ширина	94 mm
Высота	148 mm
Масса	0,323 kg
Объем	1 321,64 ccm
Тип упаковки	null
Кол-во в упаковке	10 ST
Код EAN	4024941351461
Длина	325 mm
Ширина	217 mm
Высота	210 mm
Масса	3,426 kg
Объем	13 588,4 ccm



Ampere	16	32	32	32
Polzahl	5	3	4	5
a	80,0	80,0	80,0	80,0
b	92,0	92,0	92,0	92,0
e	84,0	84,0	84,0	84,0
f	30,0	30,0	30,0	30,0
h	9,0	9,0	9,0	9,0
i	5,5	5,5	5,5	5,5
k	15,0	15,0	15,0	15,0
ø l	21,0	21,0	21,0	21,0
n	M32	M32	M32	M32
x	134,0	147,0	147,0	148,0
y	94,0	94,0	94,0	94,0
z	93,0	92,0	92,0	95,0
Cond. mm ² min	1,0	2,5	2,5	2,5
Cond. mm ² max	4,0	10,0	10,0	10,0

