

## Wandgerätestecker - mit Klappdeckel



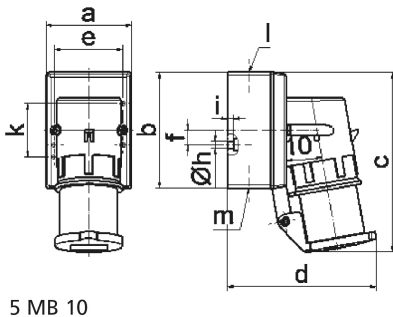
| Artikelbeschreibung      |                              |
|--------------------------|------------------------------|
| BALS-Art.-Nr             | 2467                         |
| EAN                      | 4024941024679                |
| Produktgruppe            | Wandgerätestecker            |
| Stromstärke              | 16A                          |
| Polzahl                  | 4p                           |
| Anordnung der Phasen     | 3P+PE                        |
| Lage des Schutzkontaktes | 10h                          |
| Spannung                 | > 50V~                       |
| Frequenz                 | 100 bis einschließlich 300Hz |

| Artikelbeschreibung         |  |
|-----------------------------|--|
| Schutzart                   | IP44   |
| Kennfarbe                   | grün   |
| Gerätefarbe                 | Klappdeckel grau RAL 7035, Gehäuseunterteil grau RAL 7035, Gehäuseoberteil grau RAL 7035, Kragen grün RAL 6002 |
| Anschluss technik           | mit Schraubklemme  |
| Maximaler Leiterquerschnitt | 2,5 qmm  |
| Kabeleinführung             | 1xM20 oben   |
| Geräte-Höhe                 | 150mm  |
| Geräte-Breite               | 75mm   |
| Geräte-Tiefe                | 119mm  |
| Gehäusegrösse               | 100x75 mm (HxB)  |
| Gehäusematerial             | Polyamid   |
| Kontakte                    | der Kontaktträger ist aus Polyamid, die Kontakte sind Messing blank  |

| Zusätzliche technische Informationen |   |
|--------------------------------------|---|
|                                      | Die Leitungseinführung ist einmal oben offen, einmal unten und einmal rückwärtig verschlossen |
|                                      | Der Klappdeckel ist selbstschließend  |

| Logistikdaten  |                  |
|----------------|------------------|
| Einzelgewicht  | 0,275 kg / Stück |
| Verpackungsart | Tüte             |

| Logistikdaten  |               |
|----------------|---------------|
| Inhaltsmenge   | 1 ST          |
| EAN            | 4024941024679 |
| Länge          | 119 mm        |
| Breite         | 75 mm         |
| Höhe           | 150 mm        |
| Gewicht        | 0,276 kg      |
| Volumen        | 1.338,75 ccm  |
| Verpackungsart | Karton        |
| Inhaltsmenge   | 10 ST         |
| EAN            | 4024941860703 |
| Länge          | 325 mm        |
| Breite         | 217 mm        |
| Höhe           | 210 mm        |
| Gewicht        | 2,956 kg      |
| Volumen        | 13.588,4 ccm  |



| Ampere                     | 16      | 16      |  |  |  |  |
|----------------------------|---------|---------|--|--|--|--|
| Polzahl                    | 3       | 4       |  |  |  |  |
| a                          | 64,0    | 75,0    |  |  |  |  |
| b                          | 87,0    | 100,0   |  |  |  |  |
| c                          | 138,0   | 150,0   |  |  |  |  |
| d                          | 111,0   | 120,0   |  |  |  |  |
| e                          | 51,0    | 59,0    |  |  |  |  |
| f                          | -       | 11,0    |  |  |  |  |
| h ø                        | 4,1     | 5,1     |  |  |  |  |
| i                          | 4,5     | 4,5     |  |  |  |  |
| k                          | 40,0    | -       |  |  |  |  |
| l                          | M20     | M20     |  |  |  |  |
| m                          | für M20 | für M20 |  |  |  |  |
| Leiter mm <sup>2</sup> min | 1       | 1       |  |  |  |  |
| Leiter mm <sup>2</sup> max | 2,5     | 2,5     |  |  |  |  |