

Clavija mural - con tapa abatible



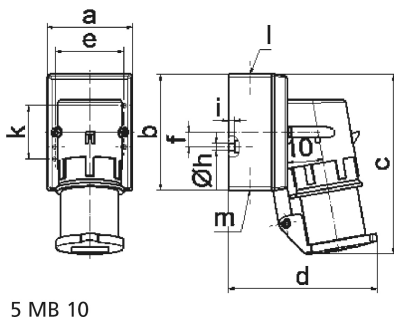
Descripción del artículo	
Código BALS	2467
EAN	4024941024679
Grupo de productos	Clavija mural
Intensidad de corriente	16A
Número de polos	4p
Arreglo de las fases	3P+PE
Ubicación del contacto de puesta a tierra	10h
Tensión	> 50V
Frecuencia	De 100 hasta 300Hz incl.

Descripción del artículo	
Índice de protección	IP44
Color distintivo	verde
Color del equipo	Tapa abatible gris RAL 7035, Parte inf carcasa gris RAL7035, Parte sup carcasa gris RAL7035, Anillo verde RAL 6002
Sistema de conexión	con bornes de tornillo
Máxima sección transversal del cable	2,5 mm ²
Entrada de cable	1xM20 arriba
Altura del equipo en mm	150mm
Anchura del equipo en mm	75mm
Profundidad del equipo en mm	119mm
Dimensiones de carcasa	100x75 mm (AlxAn)
Material de la carcasa	Poliamida
Contactos	El portacontactos es de poliamida, Los contactos son de latón desnudo

Otras características técnicas	
	La entrada de cable está abierta una vez por arriba y cerrada una vez por abajo y una vez por detrás
	La tapa abatible es de cierre automático

Datos de logística	
Peso individual	0.275 Kg / null
Tipo de embalaje	null

Datos de logística	
Cantidad de unidades	1 ST
EAN	4024941024679
Longitud	119 mm
Ancho	75 mm
Altura	150 mm
Peso	0,276 kg
Volumen	1.338,75 ccm
Tipo de embalaje	null
Cantidad de unidades	10 ST
EAN	4024941860703
Longitud	325 mm
Ancho	217 mm
Altura	210 mm
Peso	2,956 kg
Volumen	13.588,4 ccm



Ampere Polzahl	16 3	16 4				
a	64,0	75,0				
b	87,0	100,0				
c	138,0	150,0				
d	111,0	120,0				
e	51,0	59,0				
f	-	11,0				
h ø	4,1	5,1				
i	4,5	4,5				
k	40,0	-				
l	M20	M20				
m	für M20	für M20				
Leiter mm ² min	1	1				
Leiter mm ² max	2,5	2,5				