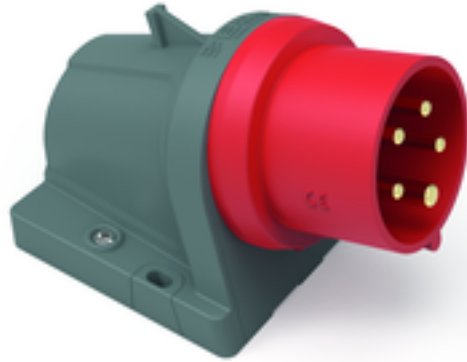


قابس توصيل حائطي خالي من الرصاص مع



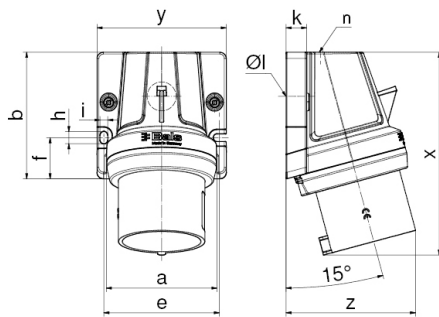
وصف الصنف	
24675	رقم الصنف لدى
4024941924337	الرقم الدولي للصنف
	فئة المنتج
16 أمبير	شدة التيار
5 أقطاب	عددا لأقطاب
3	ترتيب المراحل
6 الساعة	وضع ملامس التأريض
200346 حتى 415240 فلت	الجهد
50 و 60 هرتز	التردد
44	نوع الحماية

وصف الصنف	
أحمر	لون التمييز
,, رقبة حمراء 3000	لون الأجهزة
	تقنية التوصيل
4,0 مم مربع	الحد الأقصى لقطر الموصل
132 من أعلى	مدخل الكابل
134	ارتفاع الأجهزة بالمليمتير
94	عرض الأجهزة بالمليمتير
93	عمق الأجهزة بالمليمتير
94 92 مم ارتفاع عرض	مقاس العلبة
بولي أميد	خامة العلبة
الملامسات نحاس أصفر لامع, حامل الملامسات من مادة مقاومة لدرجات الحرارة المرتفعة	الملامسات

الخصائص التقنية الأخرى	
مدخل كابل مفتوح مرة بأعلى ومغلق مرة بالأرضية,	

البيانات اللوجيستية	
0.224	الوزن المستقل
	نوع العبوة
١	كمية المحتوى
4024941924337	الرقم الدولي للصنف
٩٣	الطول

البيانات اللوجيستية	
العرض	٩٤
الارتفاع	١٣٤
الوزن	٠,٢٢٥
الحجم	١,١٧١,٤٢٨
نوع العبوة	
كمية المحتوى	١٠
الرقم الدولي للصف	4024941924344
الطول	٣٢٥
العرض	٢١٧
الارتفاع	٢١٠
الوزن	٢,٤٤٦
الحجم	١٣,٥٨٨,٤



Ampere Polzahl	16 5	32 3	32 4	32 5
a	80,0	80,0	80,0	80,0
b	92,0	92,0	92,0	92,0
e	84,0	84,0	84,0	84,0
f	30,0	30,0	30,0	30,0
h	9,0	9,0	9,0	9,0
i	5,5	5,5	5,5	5,5
k	15,0	15,0	15,0	15,0
Øl	21,0	21,0	21,0	21,0
n	M32	M32	M32	M32
x	134,0	147,0	147,0	148,0
y	94,0	94,0	94,0	94,0
z	93,0	92,0	92,0	95,0
Cond. mm <sup>2</sup> min	1,0	2,5	2,5	2,5
Cond. mm <sup>2</sup> max	4,0	10,0	10,0	10,0

