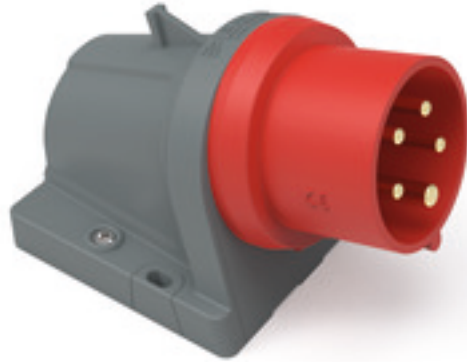


قابس توصيل حائطي خالي من الرصاص مع



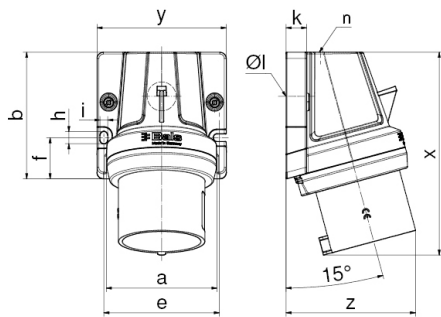
| وصف الصنف             |                    |
|-----------------------|--------------------|
| 24675                 | رقم الصنف لدى      |
| 4024941924337         | الرقم الدولي للصنف |
|                       | فئة المنتج         |
| 16 أمبير              | شدة التيار         |
| 5 أقطاب               | عدد الأقطاب        |
| 3                     | ترتيب المراحل      |
| الساعة 6              | وضع ملامس التأريض  |
| 200346 حتى 415240 فلت | الجهد              |
| 50 و 60 هرتز          | التردد             |
| 44                    | نوع الحماية        |

| وصف الصنف   |                          |
|---|--------------------------|
| أحمر  | لون التمييز              |
| رقبة حمراء , , 3000   | لون الأجهزة              |
|   | تقنية التوصيل            |
| 4,0 مم مربع   | الحد الأقصى لقطر الموصل  |
| 132 من أعلى   | مدخل الكابل              |
| 134   | ارتفاع الأجهزة بالمليمتر |
| 94  | عرض الأجهزة بالمليمتر    |
| 93  | عمق الأجهزة بالمليمتر    |
| 94 92 مم ارتفاع عرض   | مقاس العلبة              |
| بولي أميد   | خامة العلبة              |
| الملامسات نحاس أصفر لامع, حامل الملامسات من مادة مقاومة لدرجات الحرارة المرتفعة | الملامسات                |

| الخصائص التقنية الأخرى                        |  |
|---|--|
| مدخل كابل مفتوح مرة بأعلى ومغلق مرة بالأرضية, |  |

| البيانات اللوجيستية |                    |
|---------------------|--------------------|
| 0.224               | الوزن المستقل      |
|                     | نوع العبوة         |
| ١                   | كمية المحتوى       |
| 4024941924337       | الرقم الدولي للصنف |
| ٩٣                  | الطول              |

| البيانات اللوجيستية |                   |
|---------------------|-------------------|
| ٩٤                  | العرض             |
| ١٣٤                 | الارتفاع          |
| ٠,٢٢٥               | الوزن             |
| ١,١٧١,٤٢٨           | الحجم             |
|                     | نوع العبوة        |
| ١٠                  | كمية المحتوى      |
| 4024941924344       | الرقم الدولي للصف |
| ٣٢٥                 | الطول             |
| ٢١٧                 | العرض             |
| ٢١٠                 | الارتفاع          |
| ٢,٤٤٦               | الوزن             |
| ١٣,٥٨٨,٤            | الحجم             |



| Ampere Polzahl            | 16<br>5 | 32<br>3 | 32<br>4 | 32<br>5 |
|---------------------------|---------|---------|---------|---------|
| a                         | 80,0    | 80,0    | 80,0    | 80,0    |
| b                         | 92,0    | 92,0    | 92,0    | 92,0    |
| e                         | 84,0    | 84,0    | 84,0    | 84,0    |
| f                         | 30,0    | 30,0    | 30,0    | 30,0    |
| h                         | 9,0     | 9,0     | 9,0     | 9,0     |
| i                         | 5,5     | 5,5     | 5,5     | 5,5     |
| k                         | 15,0    | 15,0    | 15,0    | 15,0    |
| Ø l                       | 21,0    | 21,0    | 21,0    | 21,0    |
| n                         | M32     | M32     | M32     | M32     |
| x                         | 134,0   | 147,0   | 147,0   | 148,0   |
| y                         | 94,0    | 94,0    | 94,0    | 94,0    |
| z                         | 93,0    | 92,0    | 92,0    | 95,0    |
| Cond. mm <sup>2</sup> min | 1,0     | 2,5     | 2,5     | 2,5     |
| Cond. mm <sup>2</sup> max | 4,0     | 10,0    | 10,0    | 10,0    |

