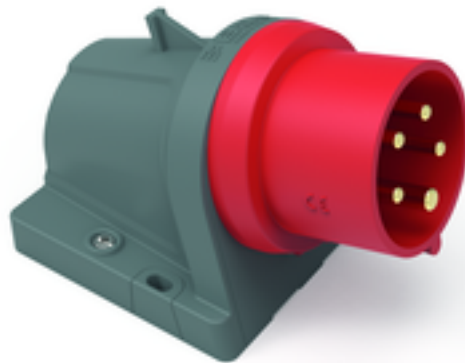


Clavija mural - INNOLINQ sin plomo con QUICK-CONNECT



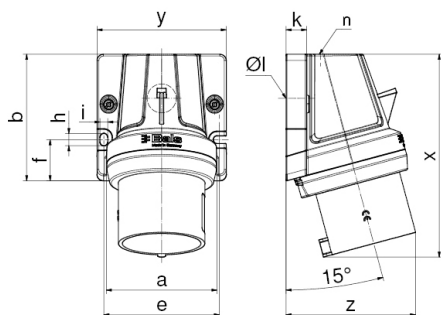
Descripción del artículo	
Código BALS	24675
EAN	4024941924337
Grupo de productos	Clavija mural INNOLINQ QC
Intensidad de corriente	16A
Número de polos	5p
Arreglo de las fases	3P+N+PE
Ubicación del contacto de puesta a tierra	6h
Tensión	De 200/346 hasta 240/415V

Descripción del artículo	
Frecuencia	50 y 60Hz
Índice de protección	IP44
Color distintivo	rojo
Color del equipo	null, null, Anillo rojo RAL 3000
Sistema de conexión	tecnología de terminales de resorte sin tornillos como bloque de terminales de abrazadera de jaula con contacto KONTEX-ULTRA
Máxima sección transversal del cable	4,0 mm ²
Entrada de cable	1xM32 arriba
Altura del equipo en mm	134mm
Anchura del equipo en mm	94mm
Profundidad del equipo en mm	93mm
Dimensiones de carcasa	92x94 mm (AlxAn)
Material de la carcasa	Poliamida
Contactos	Los contactos son de latón desnudo, El portacontactos es de material resistente a altas temperaturas

Otras características técnicas	
	La entrada de cable está abierta una vez por arriba y cerrada una vez por abajo, Producto sin plomo

Datos de logística	
Peso individual	0.224 Kg / null
Tipo de embalaje	null

Datos de logística	
Cantidad de unidades	1 ST
EAN	4024941924337
Longitud	93 mm
Ancho	94 mm
Altura	134 mm
Peso	0,225 kg
Volumen	1.171,428 ccm
Tipo de embalaje	null
Cantidad de unidades	10 ST
EAN	4024941924344
Longitud	325 mm
Ancho	217 mm
Altura	210 mm
Peso	2,446 kg
Volumen	13.588,4 ccm



Ampere Polzahl	16 5	32 3	32 4	32 5
a	80,0	80,0	80,0	80,0
b	92,0	92,0	92,0	92,0
e	84,0	84,0	84,0	84,0
f	30,0	30,0	30,0	30,0
h	9,0	9,0	9,0	9,0
i	5,5	5,5	5,5	5,5
k	15,0	15,0	15,0	15,0
Ø l	21,0	21,0	21,0	21,0
n	M32	M32	M32	M32
x	134,0	147,0	147,0	148,0
y	94,0	94,0	94,0	94,0
z	93,0	92,0	92,0	95,0
Cond. mm² min	1,0	2,5	2,5	2,5
Cond. mm² max	4,0	10,0	10,0	10,0

