

قابس توصيل حائطي مع غطاء بمفصلة



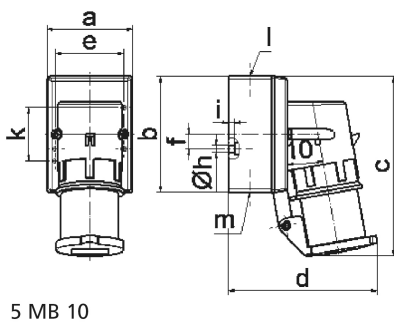
وصف الصنف	
2468	رقم الصنف لدى
4024941024686	الرقم الدولي للصنف
قابس توصيل حائطي	فئة المنتج
16 أمبير	شدة التيار
4 أقطاب	عدد الأقطاب
3	ترتيب المراحل
الساعة 2	وضع ملامس التأريض
50 فلت	الجهد
أعلى من 300 حتى 500 هرتز	التردد
44	نوع الحماية

وصف الصنف	
لون التمييز	أخضر
لون الأجهزة	غطاء بمفصلة رمادي 7035 , أسفل علبة رمادي 7035 , أعلى علبة رمادي 7035 , رقبة خضراء 6002
تقنية التوصيل	مع طرف ملولب
الحد الأقصى لقطر الموصل	2,5 مم مربع
مدخل الكابل	120 من أعلى
ارتفاع الأجهزة بالمليمتير	150
عرض الأجهزة بالمليمتير	75
عمق الأجهزة بالمليمتير	119
مقاس العلبة	100 75 مم ارتفاع عرض
خامة العلبة	بولي أميد
اللامسات	حامل اللامسات من البولي أميد, اللامسات نحاس أصفر لامع

الخصائص التقنية الأخرى	
مدخل كابل مفتوح مرة بأعلى ومغلق مرة بأسفل ومرة بالخلف	
الغطاء ذو المفصلة يغلق ذاتيا	

البيانات اللوجيستية	
الوزن المستقل	0.275
نوع العبوة	
كمية المحتوى	١
الرقم الدولي للصنف	4024941024686

البيانات اللوجيستية	
الطول	١١٩
العرض	٧٥
الارتفاع	١٥٠
الوزن	٠,٢٧٦
الحجم	١,٣٣٨,٧٥
نوع العبوة	
كمية المحتوى	١٠
الرقم الدولي للصف	4024941860710
الطول	٣٢٥
العرض	٢١٧
الارتفاع	٢١٠
الوزن	٢,٩٥٦
الحجم	١٣,٥٨٨,٤



Ampere	16	16				
Polzahl	3	4				
a	64,0	75,0				
b	87,0	100,0				
c	138,0	150,0				
d	111,0	120,0				
e	51,0	59,0				
f	-	11,0				
h \emptyset	4,1	5,1				
i	4,5	4,5				
k	40,0	-				
l	M20	M20				
m	für M20	für M20				
Leiter mm ² min	1	1				
Leiter mm ² max	2,5	2,5				