

قابس توصيل حائطي مع غطاء بمفصلة



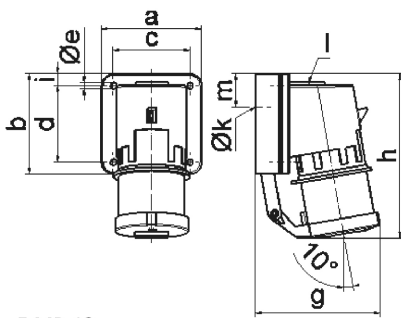
وصف الصنف	
2470	رقم الصنف لدى
4024941024709	الرقم الدولي للصنف
قابس توصيل حائطي	فئة المنتج
16 أمبير	شدة التيار
5 أقطاب	عدد الأقطاب
3	ترتيب المراحل
الساعة	وضع ملامس التأريض
120208 حتى 250144 فلت	الجهد
50 و 60 هرتز	التردد
44	نوع الحماية

وصف الصنف	
أزرق	لون التمييز
غطاء بمفصلة رمادي 7035 , رقبة زرقاء 5015 , أسفل علبة رمادي 7035 , أعلى علبة رمادي 7035	لون الأجهزة
مع طرف ملولب	تقنية التوصيل
2,5 مم مربع	الحد الأقصى لقطر الموصل
120 من أعلى	مدخل الكابل
138	ارتفاع الأجهزة بالمليمتير
84	عرض الأجهزة بالمليمتير
105	عمق الأجهزة بالمليمتير
84 84 مم	مقاس العلبة
بولي أميد	خامة العلبة
حامل الملامسات من البولي أميد, الملامسات نحاس أصفر لامع	اللامسات

الخصائص التقنية الأخرى	
مدخل كابل مفتوح مرة بأعلى ومغلق مرة بالخلف	
الغطاء ذو المفصلة يغلق ذاتيا	

البيانات اللوجيستية	
0.271	الوزن المستقل
	نوع العبوة
١	كمية المحتوى
4024941024709	الرقم الدولي للصنف

البيانات اللوجيستية	
١٠٥	الطول
٨٤	العرض
١٣٨	الارتفاع
٠,٢٧٢	الوزن
١,٢١٧,١٦	الحجم
	نوع العبوة
١٠	كمية المحتوى
4024941832687	الرقم الدولي للصف
٣٢٥	الطول
٢١٧	العرض
٢١٠	الارتفاع
٢,٩١٦	الوزن
١٣,٥٨٨,٤	الحجم



5 MB 12

Ampere Polzahl	16 5	32 3	32 4	32 5
a	84,0	90,0	90,0	90,0
b	84,0	75,0	75,0	75,0
c	64,0	78,0	78,0	78,0
d	64,0	45,0	45,0	45,0
e Ø	5,5	5,5	5,5	5,5
g	105,0	114,0	114,0	115,0
h	138,0	149,0	149,0	150,0
i	10,0	13,0	13,0	13,0
k Ø	23,0	29,0	29,0	29,0
l	M20	M25	M25	M25
m	28,0	27,0	27,0	27,0
Leiter mm ² min	1	2,5	2,5	2,5
Leiter mm ² max	2,5	6	6	6