

socle de connecteur mural - avec couvercle rabattable



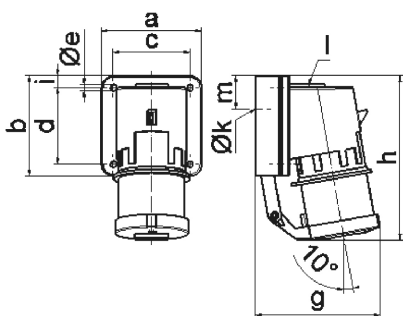
| Description de l'article | |
|--------------------------------------|-----------------------------|
| Référence | 2470 |
| EAN | 4024941024709 |
| Groupe de produits | socle de connecteur saillie |
| Intensité | 16A |
| Nombre de pôles | 5p |
| Disposition des phases | 3P+N+PE |
| Emplacement du contact de protection | 9h |
| Tension | 120/208 à 144/250V |
| Fréquence | 50 et 60Hz |

| Description de l'article | |
|----------------------------------|---|
| Indice de protection | IP44 |
| Code couleur | bleu |
| Couleur de l'appareil | couv. rabatt. gris RAL 7035, collet bleu RAL 5015, partie inf. gris RAL 7035, partie sup. gris RAL 7035 |
| Connectique | avec borne à vis |
| Section maximale des conducteurs | 2,5 mm ² |
| Entrée de câble | 1xM20 en haut |
| Hauteur de l'appareil en mm | 138mm |
| Largeur de l'appareil en mm | 84mm |
| Profondeur de l'appareil en mm | 105mm |
| Dimensions du boîtier | 84x84 mm |
| Matériau du boîtier | polyamide |
| Contacts | le porte-contacts est en polyamide, les contacts sont en laiton nu |

| Autres caractéristiques techniques | |
|------------------------------------|--|
| | L'entrée de câble est ouverte une fois en haut et fermée une fois derrière |
| | Le couvercle rabattable est à fermeture automatique |

| Données logistiques | |
|---------------------|-----------------|
| Poids unitaire | 0.271 Kg / null |
| Type d'emballage | null |
| Contenu | 1 ST |

| Données logistiques | |
|---------------------|---------------|
| EAN | 4024941024709 |
| Longueur | 105 mm |
| Largeur | 84 mm |
| Hauteur | 138 mm |
| Poids | 0,272 kg |
| Volume | 1 217,16 ccm |
| Type d'emballage | null |
| Contenu | 10 ST |
| EAN | 4024941832687 |
| Longueur | 325 mm |
| Largeur | 217 mm |
| Hauteur | 210 mm |
| Poids | 2,916 kg |
| Volume | 13 588,4 ccm |



5 MB 12

| Ampere Polzahl | 16 5 | 32 3 | 32 4 | 32 5 |
|----------------------------|---------|---------|---------|---------|
| a | 84,0 | 90,0 | 90,0 | 90,0 |
| b | 84,0 | 75,0 | 75,0 | 75,0 |
| c | 64,0 | 78,0 | 78,0 | 78,0 |
| d | 64,0 | 45,0 | 45,0 | 45,0 |
| e ø | 5,5 | 5,5 | 5,5 | 5,5 |
| g | 105,0 | 114,0 | 114,0 | 115,0 |
| h | 138,0 | 149,0 | 149,0 | 150,0 |
| i | 10,0 | 13,0 | 13,0 | 13,0 |
| k ø | 23,0 | 29,0 | 29,0 | 29,0 |
| l | M20 | M25 | M25 | M25 |
| m | 28,0 | 27,0 | 27,0 | 27,0 |
| Leiter mm ² min | 1 | 2,5 | 2,5 | 2,5 |
| Leiter mm ² max | 2,5 | 6 | 6 | 6 |