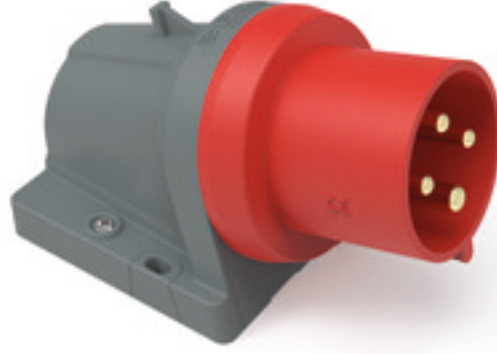


قابس توصيل حائطي خالي من الرصاص مع



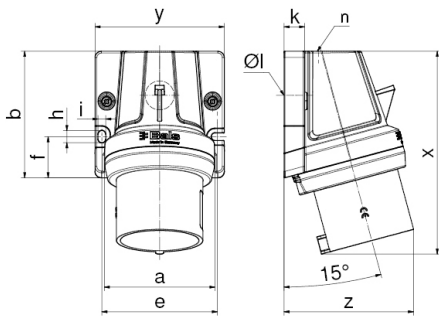
وصف الصنف	
24703	رقم الصنف لدى
4024941352192	الرقم الدولي للصنف
	فئة المنتج
32 أمبير	شدة التيار
4 أقطاب	عدد الأقطاب
3	ترتيب المراحل
الساعة 6	وضع ملامس التأريض
380 حتى 415 فلت	الجهد
50 و 60 هرتز	التردد
44	نوع الحماية

وصف الصنف	
أحمر	لون التمييز
رقبة حمراء , , 3000	لون الأجهزة
	تقنية التوصيل
10,0 مم مربع	الحد الأقصى لقطر الموصل
132 من أعلى	مدخل الكابل
147	ارتفاع الأجهزة بالمليمتر
94	عرض الأجهزة بالمليمتر
92	عمق الأجهزة بالمليمتر
94 92 مم ارتفاع عرض	مقاس العلبة
بولي أميد	خامة العلبة
الملامسات نحاس أصفر لامع, حامل الملامسات من مادة مقاومة لدرجات الحرارة المرتفعة	الملامسات

الخصائص التقنية الأخرى	
مدخل كابل مفتوح مرة بأعلى ومغلق مرة بالأرضية,	

البيانات اللوجيستية	
0.0	الوزن المستقل
	نوع العبوة
١	كمية المحتوى
4024941352192	الرقم الدولي للصنف
٩٢	الطول

البيانات اللوجيستية	
العرض	٩٤
الارتفاع	١٤٧
الوزن	٠,٠٠١
الحجم	١,٢٧١,٢٥٦



Ampere	16	32	32	32
Polzahl	5	3	4	5
a	80,0	80,0	80,0	80,0
b	92,0	92,0	92,0	92,0
e	84,0	84,0	84,0	84,0
f	30,0	30,0	30,0	30,0
h	9,0	9,0	9,0	9,0
i	5,5	5,5	5,5	5,5
k	15,0	15,0	15,0	15,0
Ø l	21,0	21,0	21,0	21,0
n	M32	M32	M32	M32
x	134,0	147,0	147,0	148,0
y	94,0	94,0	94,0	94,0
z	93,0	92,0	92,0	95,0
Cond. mm <sup>2</sup> min	1,0	2,5	2,5	2,5
Cond. mm <sup>2</sup> max	4,0	10,0	10,0	10,0

