

Wandgerätestecker - INNOLINQ bleifrei, mit QUICK-CONNECT



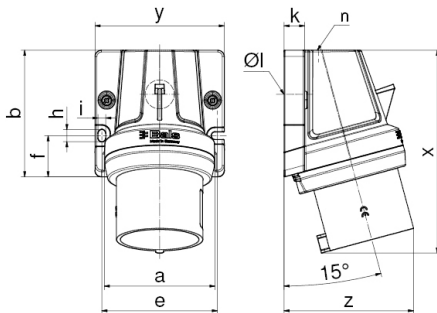
| Artikelbeschreibung | |
|--------------------------|-------------------------------|
| BALS-Art.-Nr | 24703 |
| EAN | 4024941352192 |
| Produktgruppe | Wandgerätestecker INNOLINQ QC |
| Stromstärke | 32A |
| Polzahl | 4p |
| Anordnung der Phasen | 3P+PE |
| Lage des Schutzkontaktes | 6h |
| Spannung | 380 - 415V~ |

| Artikelbeschreibung | |
|-----------------------------|--|
| Frequenz | 50/60Hz |
| Schutzart | IP44 |
| Kennfarbe | rot |
| Gerätefarbe | Gehäuseoberteil dunkelgrau RAL 7012, Kragen rot RAL 3000, Gehäuseunterteil dunkelgrau RAL 7012 |
| Anschluss technik | schraublose Federklemmtechnik als Käfigzugfederklemme mit KONTEX-ULTRA Kontakt |
| Maximaler Leiterquerschnitt | 10,0 qmm |
| Kabeleinführung | 1xM32 oben |
| Geräte-Höhe | 147mm |
| Geräte-Breite | 94mm |
| Geräte-Tiefe | 92mm |
| Gehäusegrösse | 92x94 mm (HxB) |
| Gehäusematerial | Polyamid |
| Kontakte | Die Kontakte sind Messing blank, Der Kontaktträger ist aus hochwärmebeständigem Material |

| Zusätzliche technische Informationen | |
|--------------------------------------|---|
| | Die Leitungseinführung ist einmal oben offen und einmal im Boden verschlossen, Dieses Produkt ist ohne Bleianteil |

| Logistikdaten | |
|----------------|--------------|
| Einzelgewicht | 0 kg / Stück |
| Verpackungsart | Tüte |

| Logistikdaten | |
|---------------|---------------|
| Inhaltsmenge | 1 ST |
| EAN | 4024941352192 |
| Länge | 92 mm |
| Breite | 94 mm |
| Höhe | 147 mm |
| Gewicht | 0,001 kg |
| Volumen | 1.271,256 ccm |



| Ampere Polzahl | 16 5 | 32 3 | 32 4 | 32 5 |
|---------------------------|---------|---------|---------|---------|
| a | 80,0 | 80,0 | 80,0 | 80,0 |
| b | 92,0 | 92,0 | 92,0 | 92,0 |
| e | 84,0 | 84,0 | 84,0 | 84,0 |
| f | 30,0 | 30,0 | 30,0 | 30,0 |
| h | 9,0 | 9,0 | 9,0 | 9,0 |
| i | 5,5 | 5,5 | 5,5 | 5,5 |
| k | 15,0 | 15,0 | 15,0 | 15,0 |
| ø l | 21,0 | 21,0 | 21,0 | 21,0 |
| n | M32 | M32 | M32 | M32 |
| x | 134,0 | 147,0 | 147,0 | 148,0 |
| y | 94,0 | 94,0 | 94,0 | 94,0 |
| z | 93,0 | 92,0 | 92,0 | 95,0 |
| Cond. mm ² min | 1,0 | 2,5 | 2,5 | 2,5 |
| Cond. mm ² max | 4,0 | 10,0 | 10,0 | 10,0 |

