

قابس توصيل حائطي مع غطاء بمفصلة



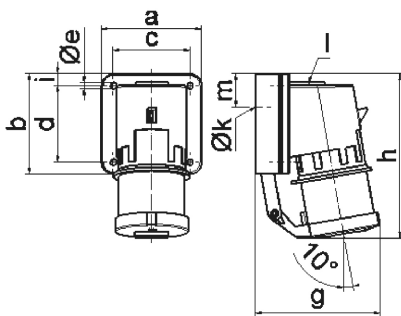
| وصف الصنف | |
|-----------------------|--------------------|
| 2471 | رقم الصنف لدى |
| 4024941024716 | الرقم الدولي للصنف |
| قابس توصيل حائطي | فئة المنتج |
| 16 أمبير | شدة التيار |
| 5 أقطاب | عدد الأقطاب |
| 3 | ترتيب المراحل |
| الساعة 6 | وضع ملامس التأريض |
| 200346 حتى 415240 فلت | الجهد |
| 50 و 60 هرتز | التردد |
| 44 | نوع الحماية |

| وصف الصنف | |
|--|---------------------------|
| أحمر | لون التمييز |
| غطاء بمفصلة رمادي 7035 , رقبة حمراء 3000 , أسفل علبة رمادي 7035 , أعلى علبة رمادي 7035 | لون الأجهزة |
| مع طرف ملولب | تقنية التوصيل |
| 2,5 مم مربع | الحد الأقصى لقطر الموصل |
| 120 من أعلى | مدخل الكابل |
| 138 | ارتفاع الأجهزة بالمليمتير |
| 84 | عرض الأجهزة بالمليمتير |
| 105 | عمق الأجهزة بالمليمتير |
| 84 84 مم | مقاس العلبة |
| بولي أميد | خامة العلبة |
| حامل الملامسات من البولي أميد, الملامسات نحاس أصفر لامع | اللامسات |

| الخصائص التقنية الأخرى | |
|--|--|
| مدخل كابل مفتوح مرة بأعلى ومغلق مرة بالخلف | |
| الغطاء ذو المفصلة يغلق ذاتيا | |

| البيانات اللوجيستية | |
|---------------------|--------------------|
| 0.269 | الوزن المستقل |
| | نوع العبوة |
| ١ | كمية المحتوى |
| 4024941024716 | الرقم الدولي للصنف |

| البيانات اللوجيستية | |
|---------------------|-------------------|
| ١٠٥ | الطول |
| ٨٤ | العرض |
| ١٣٨ | الارتفاع |
| ٠,٢٧ | الوزن |
| ١,٢١٧,١٦ | الحجم |
| | نوع العبوة |
| ١٠ | كمية المحتوى |
| 4024941968645 | الرقم الدولي للصف |
| ٣٢٥ | الطول |
| ٢١٧ | العرض |
| ٢١٠ | الارتفاع |
| ٢,٨٩٦ | الوزن |
| ١٣,٥٨٨,٤ | الحجم |



5 MB 12

| Ampere Polzahl | 16 5 | 32 3 | 32 4 | 32 5 |
|----------------------------|---------|---------|---------|---------|
| a | 84,0 | 90,0 | 90,0 | 90,0 |
| b | 84,0 | 75,0 | 75,0 | 75,0 |
| c | 64,0 | 78,0 | 78,0 | 78,0 |
| d | 64,0 | 45,0 | 45,0 | 45,0 |
| e ø | 5,5 | 5,5 | 5,5 | 5,5 |
| g | 105,0 | 114,0 | 114,0 | 115,0 |
| h | 138,0 | 149,0 | 149,0 | 150,0 |
| i | 10,0 | 13,0 | 13,0 | 13,0 |
| k ø | 23,0 | 29,0 | 29,0 | 29,0 |
| l | M20 | M25 | M25 | M25 |
| m | 28,0 | 27,0 | 27,0 | 27,0 |
| Leiter mm ² min | 1 | 2,5 | 2,5 | 2,5 |
| Leiter mm ² max | 2,5 | 6 | 6 | 6 |