

## socle de connecteur mural - avec couvercle rabattable



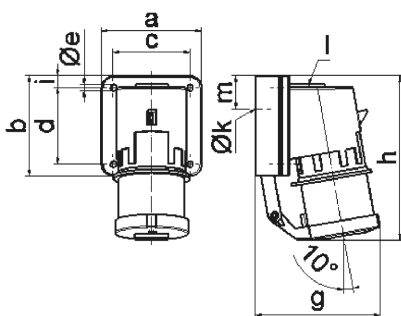
Description de l'article	
Référence	2471
EAN	4024941024716
Groupe de produits	socle de connecteur saillie
Intensité	16A
Nombre de pôles	5p
Disposition des phases	3P+N+PE
Emplacement du contact de protection	6h
Tension	200/346 à 240/415V
Fréquence	50 et 60Hz

Description de l'article	
Indice de protection	IP44
Code couleur	rouge
Couleur de l'appareil	couv. rabatt. gris RAL 7035, collet rouge RAL 3000, partie inf. gris RAL 7035, partie sup. gris RAL 7035
Connectique	avec borne à vis
Section maximale des conducteurs	2,5 mm <sup>2</sup>
Entrée de câble	1xM20 en haut
Hauteur de l'appareil en mm	138mm
Largeur de l'appareil en mm	84mm
Profondeur de l'appareil en mm	105mm
Dimensions du boîtier	84x84 mm
Matériau du boîtier	polyamide
Contacts	le porte-contacts est en polyamide, les contacts sont en laiton nu

Autres caractéristiques techniques	
	L'entrée de câble est ouverte une fois en haut et fermée une fois derrière
	Le couvercle rabattable est à fermeture automatique

Données logistiques	
Poids unitaire	0.269 Kg / null
Type d'emballage	null
Contenu	1 ST

Données logistiques	
EAN	4024941024716
Longueur	105 mm
Largeur	84 mm
Hauteur	138 mm
Poids	0,27 kg
Volume	1 217,16 ccm
Type d'emballage	null
Contenu	10 ST
EAN	4024941968645
Longueur	325 mm
Largeur	217 mm
Hauteur	210 mm
Poids	2,896 kg
Volume	13 588,4 ccm



5 MB 12

Ampere	16	32	32	32
Polzahl	5	3	4	5
a	84,0	90,0	90,0	90,0
b	84,0	75,0	75,0	75,0
c	64,0	78,0	78,0	78,0
d	64,0	45,0	45,0	45,0
e ø	5,5	5,5	5,5	5,5
g	105,0	114,0	114,0	115,0
h	138,0	149,0	149,0	150,0
i	10,0	13,0	13,0	13,0
k ø	23,0	29,0	29,0	29,0
l	M20	M25	M25	M25
m	28,0	27,0	27,0	27,0
Leiter mm <sup>2</sup> min	1	2,5	2,5	2,5
Leiter mm <sup>2</sup> max	2,5	6	6	6