

## Clavija mural - sin tapa de cierre



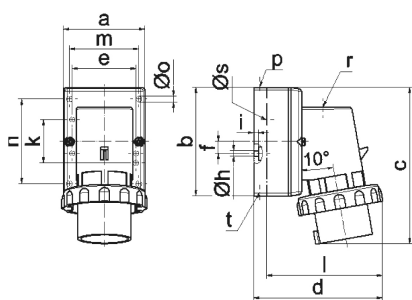
| Descripción del artículo                  |                   |
|---|-------------------|
| Código BALS                               | 2477              |
| EAN                                       | 4024941024778     |
| Grupo de productos                        | Clavija mural     |
| Intensidad de corriente                   | 16A               |
| Número de polos                           | 4p                |
| Arreglo de las fases                      | 3P+PE             |
| Ubicación del contacto de puesta a tierra | 6h                |
| Tensión                                   | De 380 hasta 415V |
| Frecuencia                                | 50 y 60Hz         |

| Descripción del artículo             |   |
|--------------------------------------|---|
| Índice de protección                 | IP67  |
| Color distintivo                     | rojo  |
| Color del equipo                     | Anillo rojo RAL 3000, Anillo bayoneta gris RAL 7035, Parte inf carcasa gris RAL7035, Parte sup carcasa gris RAL7035 |
| Sistema de conexión                  | con bornes de tornillo  |
| Máxima sección transversal del cable | 2,5 mm <sup>2</sup>   |
| Entrada de cable                     | 1xM20 arriba  |
| Altura del equipo en mm              | 145mm   |
| Anchura del equipo en mm             | 79mm  |
| Profundidad del equipo en mm         | 120mm   |
| Dimensiones de carcasa               | 100x75 mm (AlxAn)   |
| Material de la carcasa               | Poliamida   |
| Contactos                            | El portaccontactos es de poliamida, Los contactos son de latón niquelado  |

| Otras características técnicas |  |
|--------------------------------|--|
|                                | La entrada de cable está abierta una vez por arriba y cerrada una vez por abajo y una vez por detrás |

| Datos de logística   |                 |
|----------------------|-----------------|
| Peso individual      | 0.245 Kg / null |
| Tipo de embalaje     | null            |
| Cantidad de unidades | 1 ST            |

| Datos de logística   |               |
|----------------------|---------------|
| EAN                  | 4024941024778 |
| Longitud             | 120 mm        |
| Ancho                | 79 mm         |
| Altura               | 145 mm        |
| Peso                 | 0,246 kg      |
| Volumen              | 1.374,6 ccm   |
| Tipo de embalaje     | null          |
| Cantidad de unidades | 10 ST         |
| EAN                  | 4024941965637 |
| Longitud             | 325 mm        |
| Ancho                | 217 mm        |
| Altura               | 210 mm        |
| Peso                 | 2,656 kg      |
| Volumen              | 13.588,4 ccm  |



5 MB 128

| Ampere Polzahl | 16<br>3 | 16<br>4 | 16<br>5 | 32<br>3 | 32<br>4 | 32<br>5 |
|----------------|---------|---------|---------|---------|---------|---------|
| a              | 64,0    | 75,0    | 84,0    | 90,0    | 90,0    | 90,0    |
| b              | 87,0    | 100,0   | 84,0    | 75,0    | 75,0    | 75,0    |
| c              | 137,0   | 151,0   | 136,0   | 138,0   | 138,0   | 139,0   |
| d              | 112,0   | 119,0   | -       | 122,0   | 122,0   | 123,0   |
| e              | 51,0    | 59,0    | -       | -       | -       | -       |
| f              | -       | 11,0    | -       | -       | -       | -       |
| h ø            | 4,1     | 5,1     | -       | -       | -       | -       |
| i              | 4,5     | 4,5     | -       | -       | -       | -       |
| k              | 40,0    | -       | -       | -       | -       | -       |
| l              | -       | -       | 111,0   | -       | -       | -       |
| m              | -       | -       | 64,0    | 78,0    | 78,0    | 78,0    |
| n              | -       | -       | 64,0    | 45,0    | 45,0    | 45,0    |
| o ø            | -       | -       | 5,5     | 5,5     | 5,5     | 5,5     |
| p              | M20     | M20     | -       | -       | -       | -       |
| r              | -       | -       | M20     | M25     | M25     | M25     |
| s ø            | -       | -       | 23,0    | 29,0    | 29,0    | 29,0    |
| t              | für M20 | für M20 | -       | -       | -       | -       |