

قابس توصيل حائطي مع غطاء غلق



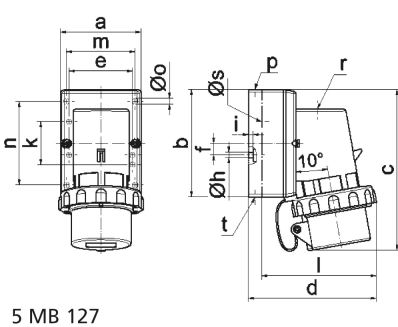
وصف الصنف	
2484	رقم الصنف لدى
4024941024846	الرقم الدولي للصنف
قابس توصيل حائطي	فئة المنتج
16 أمبير	شدة التيار
3 أقطاب	عدد الأقطاب
2	ترتيب المراحل
الساعة 4	وضع ملامس التأريض
100 حتى 130 فلت	الجهد
50 و 60 هرتز	التردد
67	نوع الحماية

وصف الصنف	
لون التمييز	أصفر
لون الأجهزة	أسفل علبة رمادي 7035 , غطاء غلق رمادي 7035 , أعلى علبة رمادي 7035 , رقبة صفراء 1012 , حلقة مسمارية رمادية 7035
تقنية التوصيل	مع طرف ملولب
الحد الأقصى لقطر الموصل	2,5 مم مربع
مدخل الكابل	120 من أعلى
ارتفاع الأجهزة بالمليمتير	138
عرض الأجهزة بالمليمتير	70
عمق الأجهزة بالمليمتير	112
مقاس العلبة	64 87 مم ارتفاع عرض
خامة العلبة	بولي أميد
اللامسات	اللامسات نحاس أصفر مطلي بالنيكل , حامل اللامسات من البولي أميد

الخصائص التقنية الأخرى	
مدخل كابل مفتوح مرة بأعلى ومغلق مرة بأسفل ومرة بالخلف	
مع غطاء غلق	

البيانات اللوجيستية	
الوزن المستقل	0.242
نوع العبوة	
كمية المحتوى	١
الرقم الدولي للصنف	4024941024846

البيانات اللوجيستية	
١١٢	الطول
٧٠	العرض
١٣٨	الارتفاع
٠,٢٤٣	الوزن
١,٠٨١,٩٢	الحجم
	نوع العبوة
١٠	كمية المحتوى
4024941832816	الرقم الدولي للصف
٣٢٥	الطول
٢١٧	العرض
٢١٠	الارتفاع
٢,٦٢٦	الوزن
١٣,٥٨٨,٤	الحجم



5 MB 127

Ampere	16	16	16	32	32	32
Polzahl	3	4	5	3	4	5
a	64,0	75,0	84,0	90,0	90,0	90,0
b	87,0	100,0	84,0	75,0	75,0	75,0
c	137,0	151,0	137,0	147,0	147,0	148,0
d	112,0	119,0	-	122,0	122,0	123,0
e	51,0	59,0	-	-	-	-
f	-	11,0	-	-	-	-
h	4,1	5,1	-	-	-	-
i	4,5	4,5	-	-	-	-
k	40,0	-	-	-	-	-
l	-	-	111,0	-	-	-
m	-	-	64,0	78,0	78,0	78,0
n	-	-	64,0	45,0	45,0	45,0
o	-	-	5,5	5,5	5,5	5,5
p	M20	M20	-	-	-	-
r	-	-	M20	M25	M25	M25
s	-	-	23,0	29,0	29,0	29,0
t	für M20	für M20	-	-	-	-