

قابس توصيل حائطي مع غطاء غلق



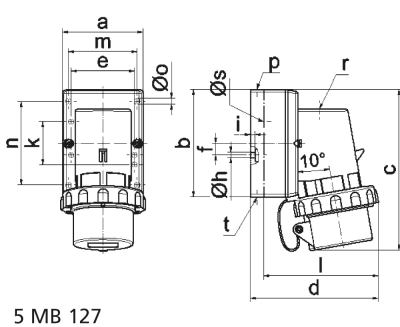
وصف الصنف	
2484	رقم الصنف لدى
4024941024846	الرقم الدولي للصنف
قابس توصيل حائطي	فئة المنتج
16 أمبير	شدة التيار
3 أقطاب	عدد الأقطاب
2	ترتيب المراحل
الساعة 4	وضع ملامس التأريض
100 حتى 130 فلت	الجهد
50 و 60 هرتز	التردد
67	نوع الحماية

وصف الصنف	
أصفر	لون التمييز
رقبة صفراء 1012 , غطاء غلق رمادي 7035 , حلقة مسمارية رمادية 7035 , أسفل علبة رمادي 7035 , أعلى علبة رمادي 7035	لون الأجهزة
مع طرف ملولب	تقنية التوصيل
2,5 مم مربع	الحد الأقصى لقطر الموصل
120 من أعلى	مدخل الكابل
138	ارتفاع الأجهزة بالمليمتير
70	عرض الأجهزة بالمليمتير
112	عمق الأجهزة بالمليمتير
64 87 مم ارتفاع عرض	مقاس العلبة
بولي أميد	خامة العلبة
حامل الملامسات من البولي أميد, الملامسات نحاس أصفر مطلي بالنيكل	اللامسات

الخصائص التقنية الأخرى	
مدخل كابل مفتوح مرة بأعلى ومغلق مرة بأسفل ومرة بالخلف	
مع غطاء غلق	

البيانات اللوجيستية	
0.242	الوزن المستقل
	نوع العبوة
١	كمية المحتوى
4024941024846	الرقم الدولي للصنف

البيانات اللوجيستية	
١١٢	الطول
٧٠	العرض
١٣٨	الارتفاع
٠,٢٤٣	الوزن
١,٠٨١,٩٢	الحجم
	نوع العبوة
١٠	كمية المحتوى
4024941832816	الرقم الدولي للصف
٣٢٥	الطول
٢١٧	العرض
٢١٠	الارتفاع
٢,٦٢٦	الوزن
١٣,٥٨٨,٤	الحجم



5 MB 127

Ampere	16	16	16	32	32	32
Polzahl	3	4	5	3	4	5
a	64,0	75,0	84,0	90,0	90,0	90,0
b	87,0	100,0	84,0	75,0	75,0	75,0
c	137,0	151,0	137,0	147,0	147,0	148,0
d	112,0	119,0	-	122,0	122,0	123,0
e	51,0	59,0	-	-	-	-
f	-	11,0	-	-	-	-
h	4,1	5,1	-	-	-	-
i	4,5	4,5	-	-	-	-
k	40,0	-	-	-	-	-
l	-	-	111,0	-	-	-
m	-	-	64,0	78,0	78,0	78,0
n	-	-	64,0	45,0	45,0	45,0
o	-	-	5,5	5,5	5,5	5,5
p	M20	M20	-	-	-	-
r	-	-	M20	M25	M25	M25
s	-	-	23,0	29,0	29,0	29,0
t	für M20	für M20	-	-	-	-