

Wandgerätestecker - mit Verschlusshaube



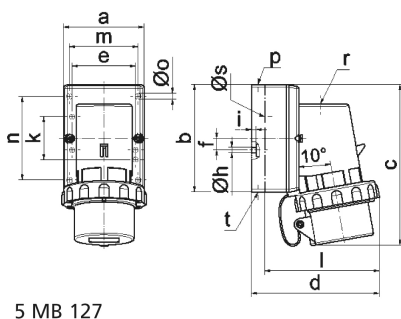
Artikelbeschreibung	
BALS-Art.-Nr	2484
EAN	4024941024846
Produktgruppe	Wandgerätestecker
Stromstärke	16A
Polzahl	3p
Anordnung der Phasen	2P+PE
Lage des Schutzkontaktes	4h
Spannung	100 - 130V~
Frequenz	50/60Hz

Artikelbeschreibung	
Schutzart	IP67
Kennfarbe	gelb
Gerätefarbe	Kragen gelb RAL 1012, Verschlusshaube grau RAL 7035, Bajonettring grau RAL 7035, Gehäuseunterteil grau RAL 7035, Gehäuseoberteil grau RAL 7035
Anschluss technik	mit Schraubklemme
Maximaler Leiterquerschnitt	2,5 qmm
Kabeleinführung	1xM20 oben
Geräte-Höhe	138mm
Geräte-Breite	70mm
Geräte-Tiefe	112mm
Gehäusegrösse	87x64 mm (HxB)
Gehäusematerial	Polyamid
Kontakte	der Kontaktträger ist aus Polyamid, die Kontakte sind Messing vernickelt

Zusätzliche technische Informationen	
	Die Leitungseinführung ist einmal oben offen, einmal unten und einmal rückwärtig verschlossen
	Mit Verschlusshaube

Logistikdaten	
Einzelgewicht	0,242 kg / Stück
Verpackungsart	Tüte

Logistikdaten	
Inhaltsmenge	1 ST
EAN	4024941024846
Länge	112 mm
Breite	70 mm
Höhe	138 mm
Gewicht	0,243 kg
Volumen	1.081,92 ccm
Verpackungsart	Karton
Inhaltsmenge	10 ST
EAN	4024941832816
Länge	325 mm
Breite	217 mm
Höhe	210 mm
Gewicht	2,626 kg
Volumen	13.588,4 ccm



Ampere	16	16	16	32	32	32
Polzahl	3	4	5	3	4	5
a	64,0	75,0	84,0	90,0	90,0	90,0
b	87,0	100,0	84,0	75,0	75,0	75,0
c	137,0	151,0	137,0	147,0	147,0	148,0
d	112,0	119,0	-	122,0	122,0	123,0
e	51,0	59,0	-	-	-	-
f	-	11,0	-	-	-	-
h	4,1	5,1	-	-	-	-
i	4,5	4,5	-	-	-	-
k	40,0	-	-	-	-	-
l	-	-	111,0	-	-	-
m	-	-	64,0	78,0	78,0	78,0
n	-	-	64,0	45,0	45,0	45,0
o	-	-	5,5	5,5	5,5	5,5
p	M20	M20	-	-	-	-
r	-	-	M20	M25	M25	M25
s	-	-	23,0	29,0	29,0	29,0
t	für M20	für M20	-	-	-	-